

poctivo od roku 1993 ...

Informačný list ALUPLAST s.r.o. Prievidza

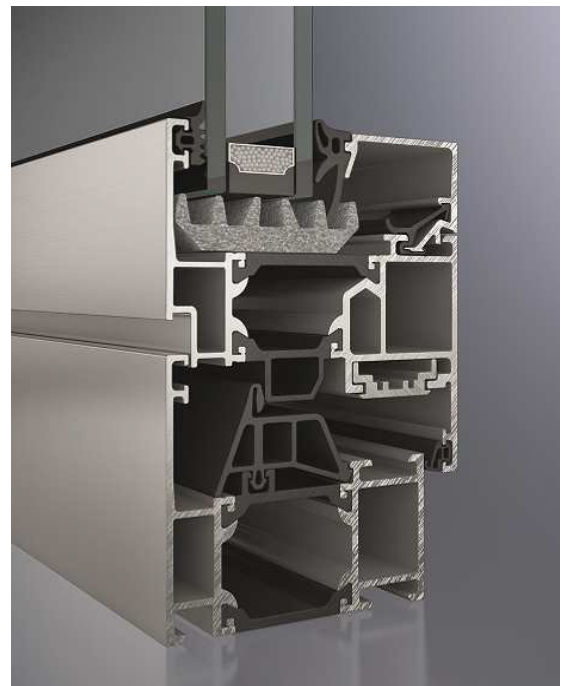
Vážený zákazník,

Na základe Vášho dopytu Vám zasielame Informačný list o spoločnosti ALUPLAST s.r.o. v Prievidzi. Výplne otvorov vyrábame od roku 1993 z kvalitných vstupných materiálov od renomovaných európskych výrobcov na modernej, počítačmi riadenej technológii, s kapacitou viac ako 100.000 oken.jednotiek ročne. Viac o nás a našich produktoch nájdete na www.aluplast.sk . Ponúkame Vám:

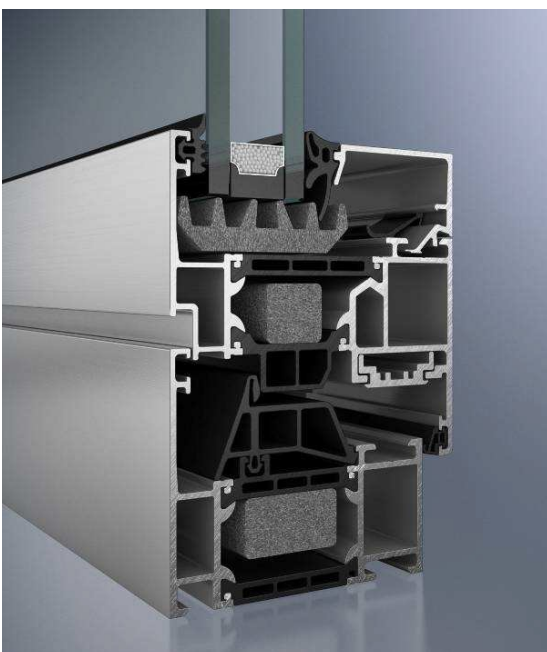
Hliníkové OKNÁ z profilov SCHÜCO vyrábané v ALUPLAST s.r.o. Prievidza:



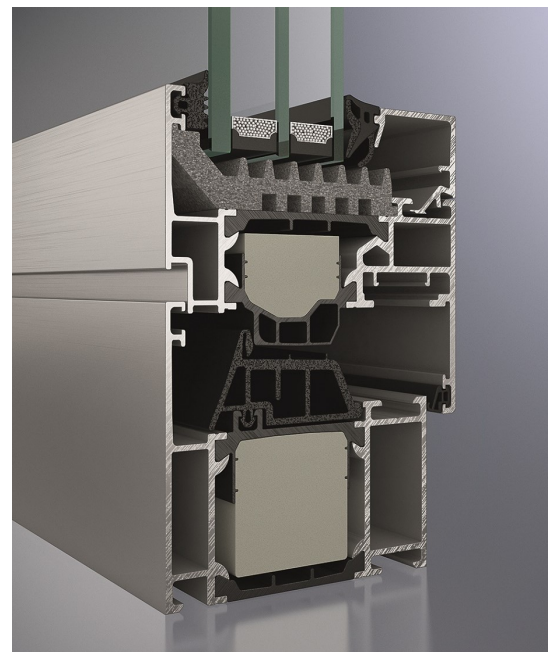
Schüco AWS 50.NI (bez PTM)



Schüco AWS 65.HI

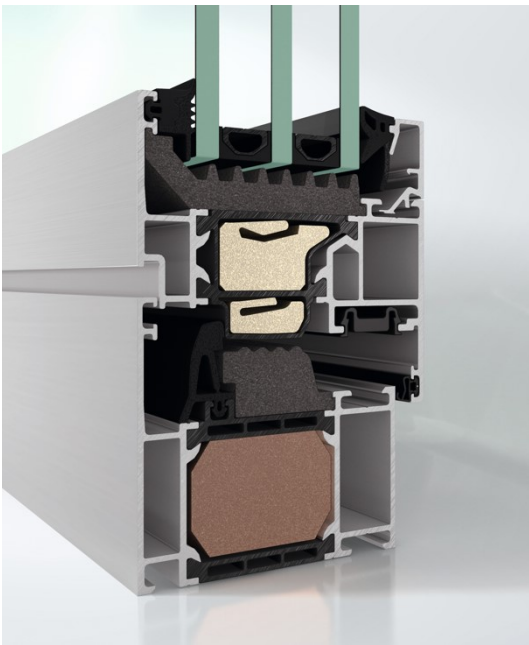


Schüco AWS/ADS 70.HI

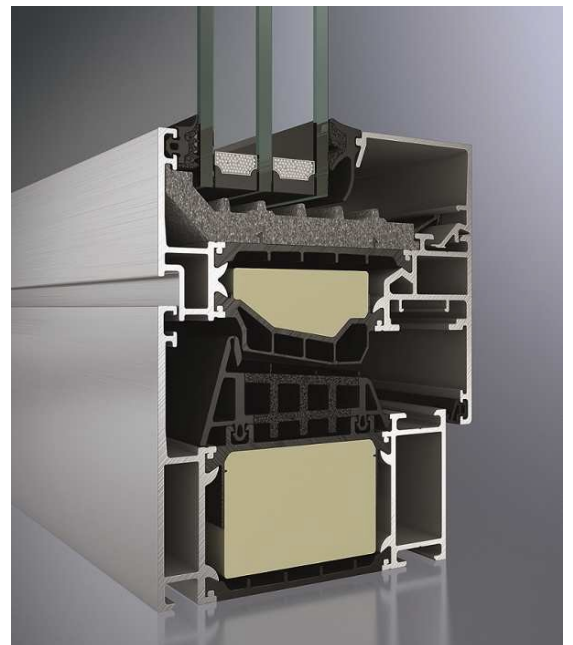


Schüco AWS/ADS 75.SI+





Schüco AWS/ADS 75.SI optimized



Schüco AWS/ADS 90.SI+

Hliníkové DVERE z profilov SCHÜCO vyrábané v ALUPLAST s.r.o. Prievidza:



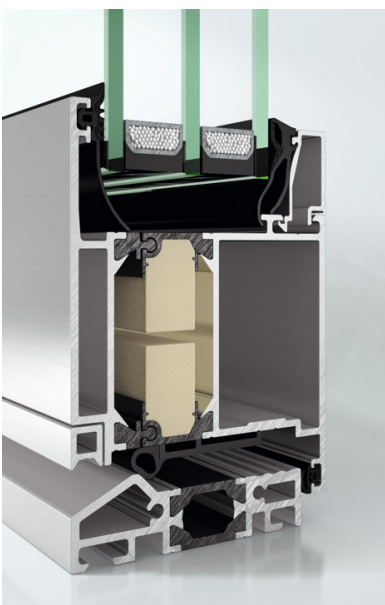
Schüco ADS 50.NI (bez PTM)



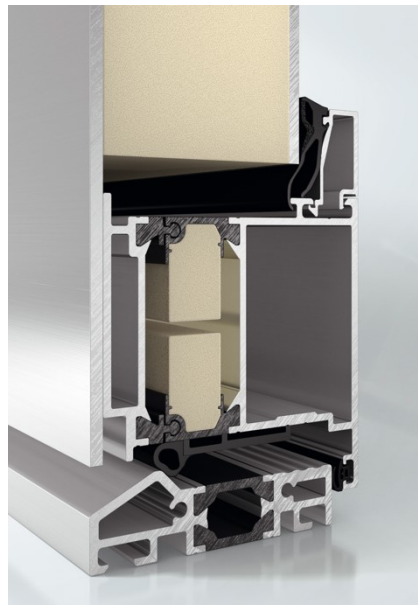
Schüco ADS 65 HD



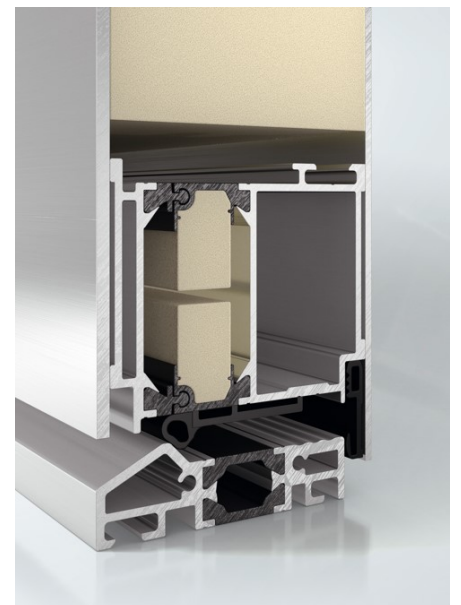
Schüco ADS 70 HD



Schüco ADS 75 HD.HI

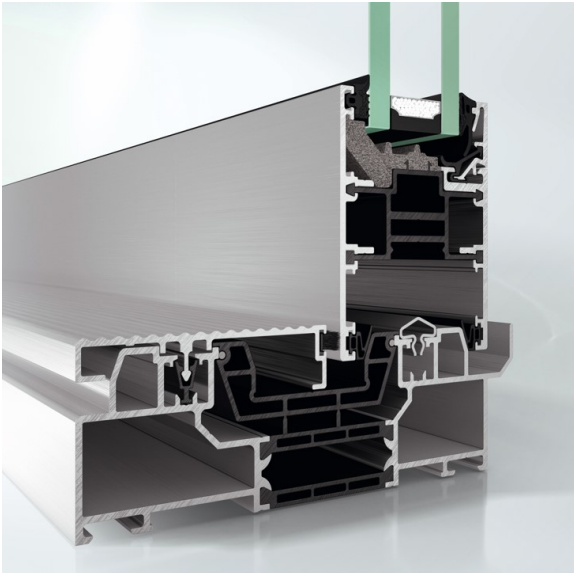


Schüco ADS 75 HD.HI, 1xprekryv

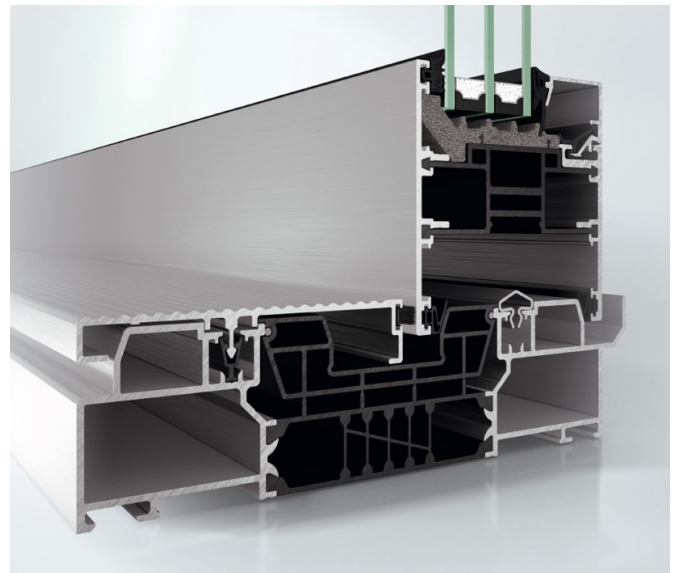


Schüco ADS 75 HD.HI, 2xprekryv

Hliníkové zdvižno-posuvné dvere z profilov SCHÜCO vyrábané v ALUPLAST s.r.o. Prievidza:



Schüco ASE 60.HI



Schüco ASE 80.HI

Plastové OKNÁ z profilov SCHÜCO vyrábané v ALUPLAST s.r.o. Prievidza:



Schüco CT 70 classic



Schüco CT 70 classic TopAlu



Schüco CT 70 rondo



Schüco Living 82 MD

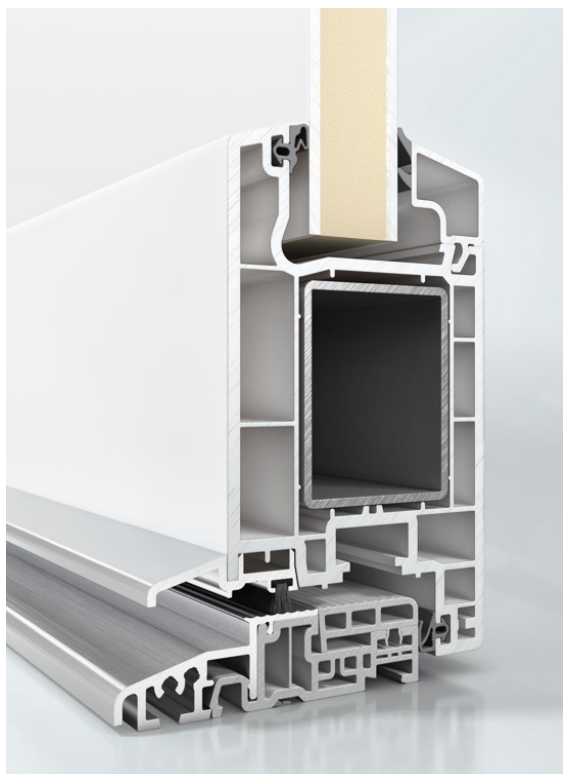


Schüco Living 82 MD TopAlu

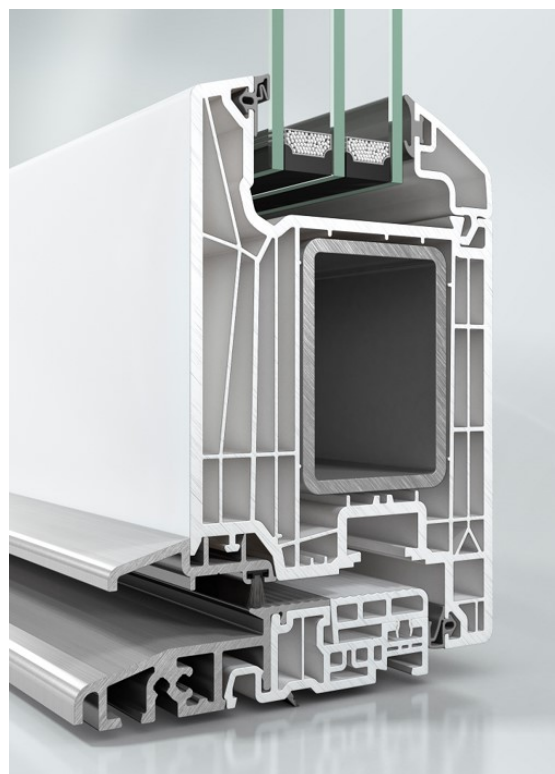


Schüco Living AluInside 82 (aj TopAlu)

Plastové VCHODOVÉ DVERE z profilov SCHÜCO vyrábané v ALUPLAST s.r.o. Prievidza:



Schüco CT 70 VD



Schüco Living MD 82 VD

Plastové zdvižno-posuvné a posuvné dvere z profilov SCHÜCO vyrábané v ALUPLAST s.r.o. Prievidza:



Schüco LivingSlide 82



Schüco LivingSlide 82 TopAlu

Plastové posuvné okná a balkónové dvere z profilov SCHÜCO vyrábané v ALUPLAST s.r.o. Prievidza:



Schüco SoftSlide



Schüco SoftSlide

Bohatý výber farieb na hliníkových i plastových profiloch:



Kovanie SCHÜCO, alebo SIEGENIA Titan AF vyrábané v Nemecku

- pre plastové okná kovanie Siegenia TITAN AF, 1-2 bezpečnostné uzávery / okno, poistka proti chybnému ovládaniu, škárové vetranie štandard. Ako opcii i kovanie so skrytými pántami Siegenia TITAN Axxent 24.
- pre AL-okná kovanie SCHÜCO AvanTec SimplySmart, **oken. skryté kovanie štandard**.
- u plast.vchod.dverí bezpečn.6-bodový hákový zámok „Automat“ (Security) štandard. AL-prah s PTM, 20mm.
- u AL-vchod.dverí bezpečn.6-bodový hákový zámok „Automat“ (Security) štandard. AL-prah s PTM, 20mm.

Izolačné sklá Saint Gobain (Francúzsko)

- štandardne používame tepelnoizolačné dvojsklo s $U_G = 1,1$ a trojsklo s $U_G = 0,6$ W/m²K podľa STN EN 673
- všetky zasklenia s „teplým okrajom“, plast.dišt.rámikom Swisspacer, ktorý znižuje riziko tvorby kondenzátu. Pre nízkoenergetické a EPD ponúkame dišt.rámik **Swispacer Ultimate** s najlepším parametrom „PSI“ na trhu.
- v ponuke je široký sortiment multifunkč.skiel bezpečnostných, protislnecných, zvukoizolačných a vzorovaných.

Cenová ponuka CP (ak je prílohou ku informačnému listu)

- prikladáme podrobnú cenovú ponuku. Rekapitulácia cien s uplatnenými zľavami je uvedená na 1.strane CP.
- pri jednotlivých položkách sú uvedené brutto ceny za výrobky, ako i doplnky s uvedenými zľavami.
- venujte prosím maximálnu pozornosť technickej špecifikácii tak u CP, ako aj prípadne u Zmluvy o dielo.

Montáž konštrukcií

Kvalita montáže je minimálne tak dôležitá ako kvalita okna samotného. Neodborná montáž dokáže kvalitne vyrobené okno zásadne znehodnotiť. Preto montáž poskytujeme prostredníctvom autorizovaných zaškolených montážnych skupín. Štandardne ponúkame **montáž s hydroizolačnou a parotesnou páskou, podľa normy STN 73 3134**, ktorá spočíva v zabraňovaní prestupu vlhkosti do montážnej škáry pomocou hydroizolač.pások.

Servis okien a dverí

Záručný a pozáručný servis sú samozrejmosťou. Požiadavky na servis sa nahlasujú písomne na mailovú adresu servisného oddelenia, alebo cez online **Reklamačný formulár** tu:

<http://www.aluplast.sk/servis-a-podpora/reklamacny-formular> . Požiadavka sa obratom eviduje. Následne si servisný pracovník s Vami dohodne termín zásahu v návaznosti na plán výjazdov. V prípade pozáručného servisu Vám najskôr na servis bude vypracovaná cenová ponuka a po jej písomnom odsúhlasení vykonaná oprava. Servis i záruky sa riadia **Reklamačným poriadkom spoločnosti ALUPLAST s.r.o. Prievidza** tu:

https://www.aluplast.sk/others/downloads/3307755864_reklamacny-poriadok-aluplast-072022-sk.pdf

Členstvo v stavovskom združení SLOVENERGOokno

ALUPLAST s.r.o. v Prievidzi je zakladajúcim členom združenia **SLOVENERGOokno**, presadzujúcim výrobu a montáž energiú šetriacich výplní otvorov. Základným zmyslom a cieľom sekcie je nielen rozvoj podnikania, podpora a ochrana svojich členov, ale predovšetkým snaha o vytvorenie ďalšieho inštitútu ochrany zákazníkov a odberateľov. Pre viac informácií pozri www.slovenergookno.sk.



Ak plánujete kúpu, výmenu, dodávku okien a dverí, myslite na okná v širších súvislostiach:

návrh – poradenstvo – výroba – montáž – servis okien

U nás kupujete **ZARUČENE SLOVENSKE OKNO**. Viac o nás a našich produktoch nájdete na www.aluplast.sk

Váš Team Aluplast s.r.o. v Prievidzi