

Schüco Fenstersystem AWS optimized Schüco AWS optimized window systems

Innovative Wärmedämm-Technologie
Innovative thermal insulation technology



JETZT NEU:
Passivhaus kann kein
Standard sein? Doch,
mit der neuen
optimized Technologie!

NEW:
Passive house as
standard? Yes, with the
new optimized
technology from
Schüco!



Schüco Fenstersysteme AWS optimized

Schüco AWS optimized window systems

Verbesserte U-Werte im Standardsystem
Improved U values in standard system

Wir entwickeln unsere Produkte stetig weiter – für unsere Kunden und die Umwelt. Dank einer neu entwickelten Schaumtechnologie erreichen unsere Standardsysteme in der Version Optimized hervorragende U-Werte, die ein hohes Maß an Energieeffizienz bieten. Bei gleich geringer Ansichtsbreite erzielen die AWS Optimized Systeme in den Bautiefen 75 mm und 90 mm nun sogar Passivhaus-Niveau. Und das funktioniert so:

- Neuartige Vierkopf-Isolierstege im Flügel
- Optimierte Isolierstege im Blendrahmen
- Wärme gedämmte Mitteldichtung
- Optimierte Glasfalzdämmung
- Systemprofile im Kunden- und Schüco Verbund

We continually redesign and improve our products – for our customers and the environment. Thanks to our newly designed foam technology, we can achieve outstanding U values, providing a high level of energy efficiency.

The optimized systems with basic depths of 75 mm and 90 mm achieve passive house standards with the same slim face width. This is how it works:

- New 4-head insulating bars in the vent
- Optimized insulating bars in the outer frame
- Thermally insulated centre gasket
- Optimized glazing rebate insulation
- System profiles rolled by the customer or rolled by Schüco



AWS 75.SI+ optimized
117 mm Ansichtsbreite
117 mm face width

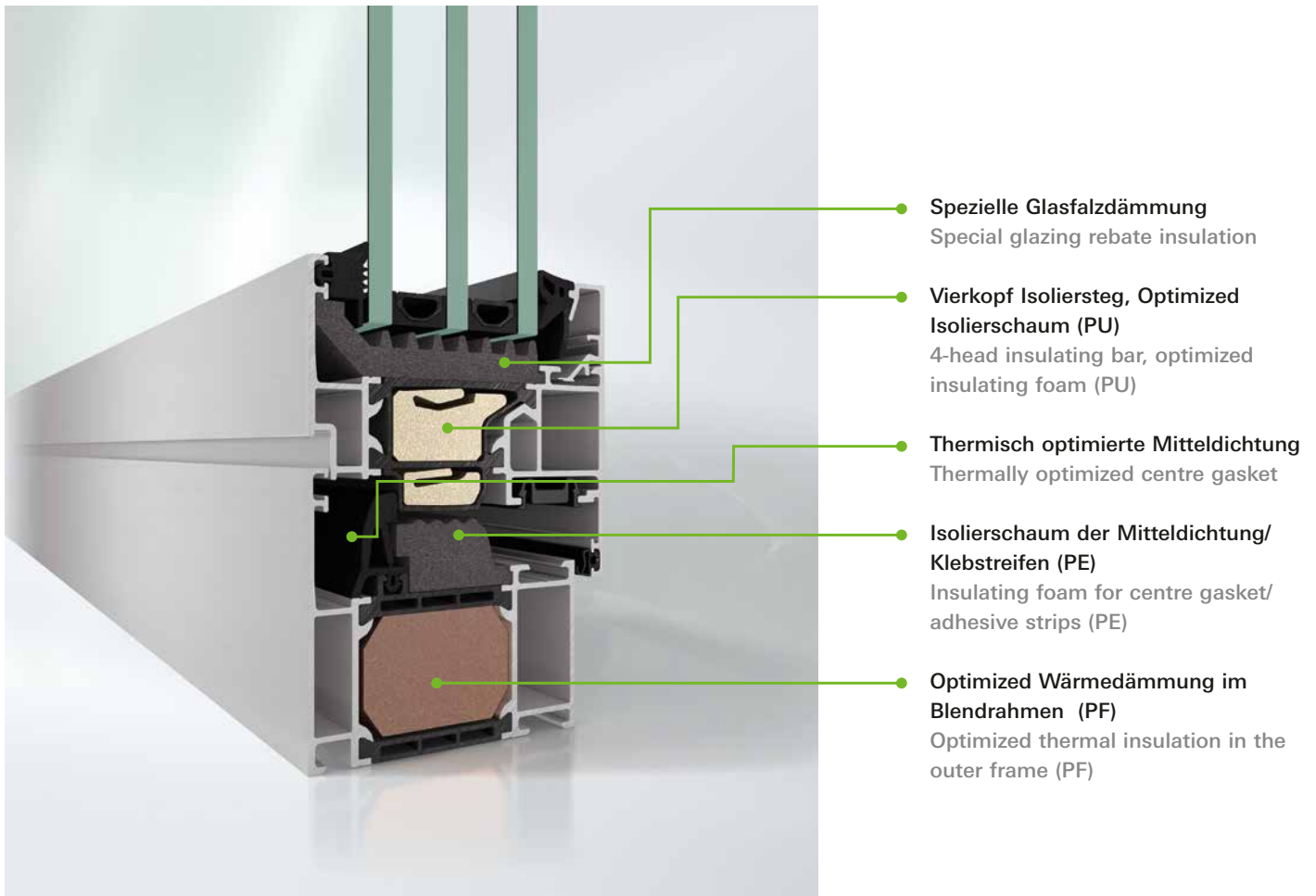


AWS 75.SI+ optimized
178 mm Ansichtsbreite
178 mm face width



AWS 90.SI+ optimized
117 mm Ansichtsbreite
117 mm face width





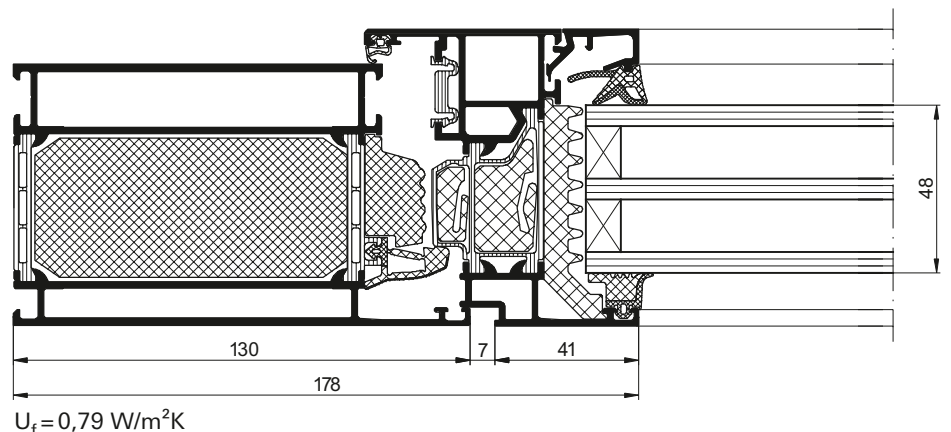
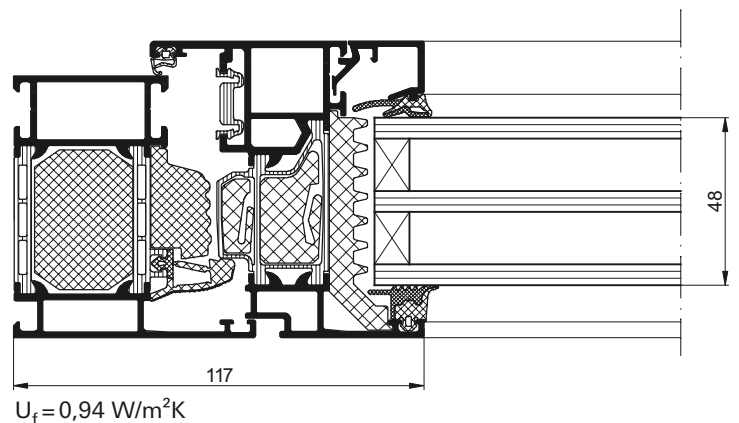
AWS 75.SI+ optimized

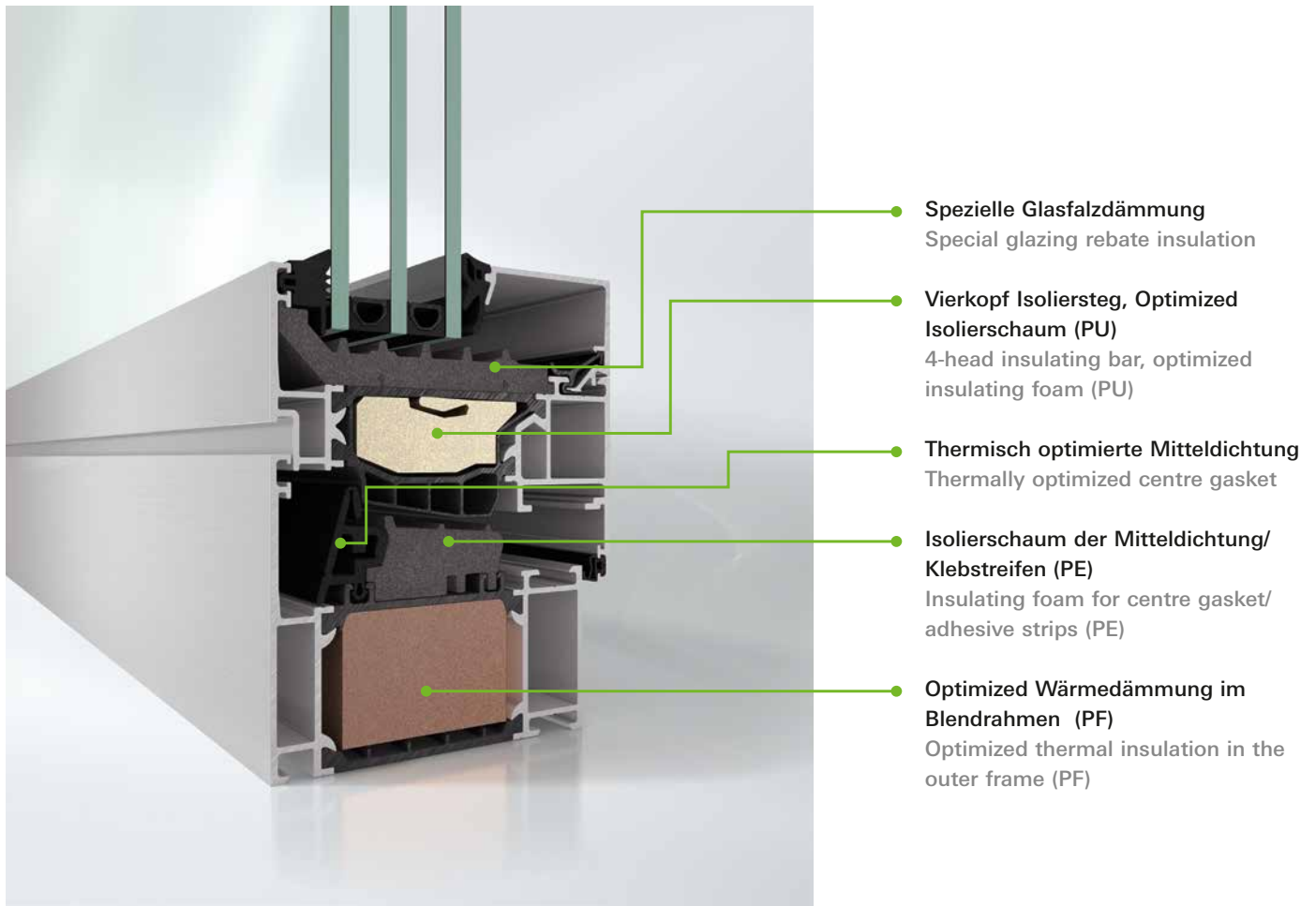
Durch den Einsatz neuartiger Vierkopf-Isolierstege im Flügelprofil sowie des verbesserten Optimized-Isolierstegs im Blendrahmenprofil kann die Wärmedämmung (U_f) bis zu 20% verbessert werden.

With the new 4-head insulating bars in the vent and the optimized insulating bars in the outer frame profile, the thermal insulation (U_f) can be improved by up to 20%.

In Kombination mit der neuartigen wärme-gedämmten Mitteldichtung sowie einer geeigneten Glasfalzdämmung können mit der Bautiefe 75 mm die Passivhaus-kriterien erfüllt werden.

In combination with the new, thermally insulated centre gasket and suitable glazing rebate insulation, the passive house criteria can be fulfilled with a basic depth of 75 mm.





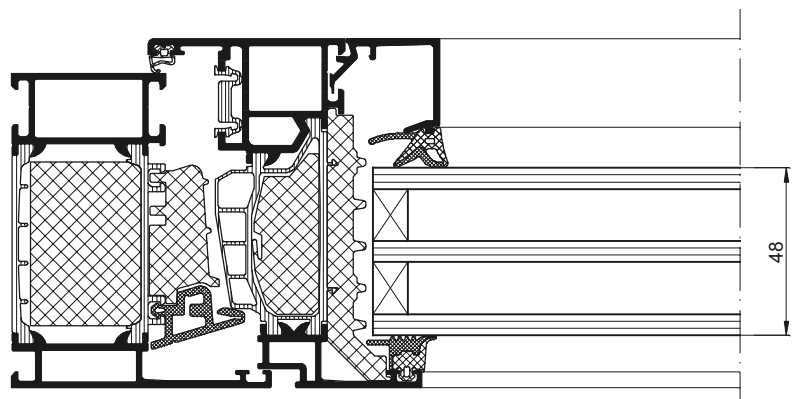
AWS 90.SI+ optimized

Durch den Einsatz neuartiger Vierkopf-Isolierstege im Flügelprofil sowie des verbesserten Optimized-Isolierstegs im Blendrahmenprofil kann die Wärmedämmung (U_f) bis zu 20% verbessert werden.

With the new 4-head insulating bars in the vent and the optimized insulating bars in the outer frame profile, the thermal insulation (U_f) can be improved by up to 20%.

In Kombination mit der neuartigen wärme-gedämmten Mitteldichtung sowie einer geeigneten Glasfalzdämmung können ab einer äußeren Ansichtsbreite von 117 mm die Passivhauskriterien erfüllt werden.

In combination with the new, thermally insulated centre gasket and suitable glazing rebate insulation, the passive house criteria can be fulfilled with a basic depth of 90 mm.



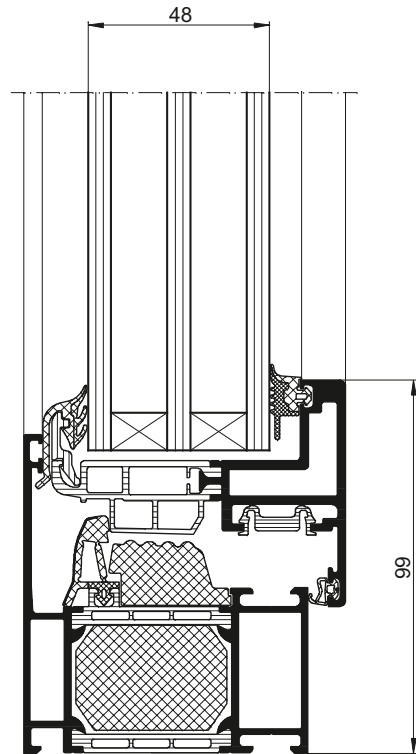
$U_f = 0,80 \text{ W/m}^2\text{K}$



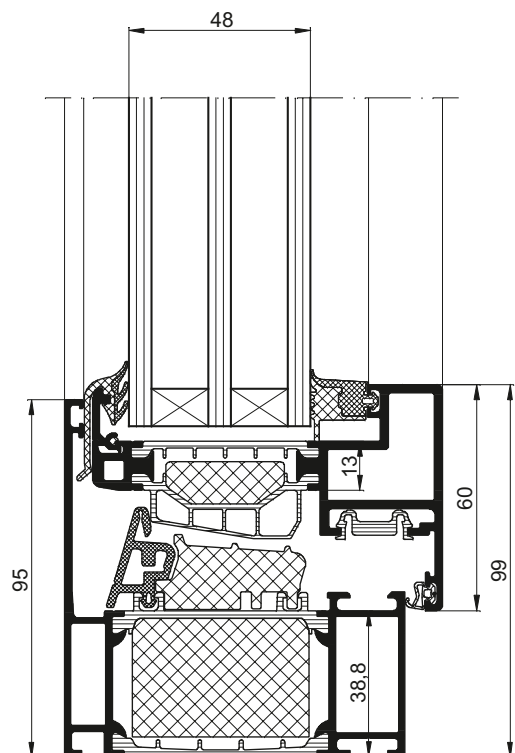
Schüco Fenstersysteme AWS optimized

Schüco AWS optimized window systems

AWS 75 BS.SI+ optimized & AWS 90 BS.SI+ optimized



AWS 75 BS.SI+ optimized
 $U_f = 1,2 \text{ W/m}^2\text{K}$ (99 mm)



AWS 90 BS.SI+ optimized
 $U_f = 1,0 \text{ W/m}^2\text{K}$ (99 mm)

Schüco – Systemlösungen für Fenster, Türen und Fassaden

Die Schüco Gruppe mit Hauptsitz in Bielefeld entwickelt und vertreibt Systemlösungen für Fenster, Türen und Fassaden. Mit weltweit 6.330 Mitarbeitenden arbeitet das Unternehmen daran, heute und in Zukunft Technologie- und Serviceführer der Branche zu sein. Neben innovativen Produkten für Wohn- und Arbeitsgebäude bietet der Gebäudehüllenspezialist Beratung und digitale Lösungen für alle Phasen eines Bauprojektes – von der initialen Idee über die Planung und Fertigung bis hin zur Montage. 12.000 Architekturbüros, Handwerksbetriebe und Bauschaffende, die den Bau eines Gebäudes in Auftrag geben, arbeiten weltweit mit Schüco zusammen. 1951 gegründet, ist das Unternehmen heute in mehr als 80 Ländern aktiv und hat in 2021 einen Jahresumsatz von 1,995 Milliarden Euro erwirtschaftet. Weitere Informationen unter www.schueco.de

Schüco – System solutions for windows, doors and façades

Based in Bielefeld, the Schüco Group develops and sells system solutions for windows, doors and façades. With 6330 employees worldwide, the company strives to be the industry leader in terms of technology and service both now and in the future. In addition to innovative products for residential and commercial buildings, the building envelope specialist offers consultation and digital solutions for all phases of a building project – from the initial idea through to design, fabrication and installation. Schüco works with 12,000 architectural practices, fabricators and construction professionals who commission buildings around the world. Founded in 1951, the company is now active in more than 80 countries and achieved a turnover of 1.995 billion euros in 2021. For more information, visit www.schueco.com

Schüco International KG

www.schueco.com

Folgen Sie uns:
Follow us:

