

ekey Fingerscanner arte
mit App-Bedienung

ekey Fingerscanner arte

Türöffnen mit Finger oder App.

Das Modell *ekey Fingerscanner arte* ist das Vorzeigeprodukt in puncto Design im Kleinformat. Zahlreiche namhafte Hersteller der Türbranche und vor allem Stoßgriffhersteller integrieren die kleinste ekey Fingerprint-Zutrittslösung bereits ab Werk.

Mit seiner eleganten Edelstahl-Fingerführung wurde der *ekey Fingerscanner arte* speziell für den flächenbündigen Einbau in hochwertige Türen sowie Designgriffe entwickelt. Der Fingerscanner lässt sich durch seine geringe Einbautiefe auch in ausgefallene Türdesigns dezent integrieren und ist für Innen- und Außentüren geeignet.

Nun ist ekey biometric systems ein weiterer technologischer Schritt in Richtung digitaler Zukunft gelungen:

NEU: ekey Fingerscanner arte ist jetzt appfähig.

Mit der neuen *ekey Steuereinheit micro plus* ist nun auch der *ekey Fingerscanner arte* mit App bedienbar. Somit kann man die Tür mit dem Smartphone öffnen und alle Vorzüge der App-Bedienung nutzen, die bisher nur dem *ekey Fingerscanner integra* vorbehalten waren.

Durch diese Entwicklung haben speziell Türen- und Stoßgriffhersteller ein modellübergreifendes Bedienkonzept, das sich durch seine benutzerfreundliche Steuerung auszeichnet: die *ekey home App*.

Die intuitive Menüführung mit dem Smartphone ermöglicht dem Händler, Monteur oder Endverbraucher eine rasche Inbetriebnahme. Alle wichtigen Konfigurationen, wie z.B. Anlegen, Administrieren und Löschen von Benutzern, Berechtigungen für definierte Zugänge vergeben, Relaiszeiten verändern und vieles mehr können jederzeit vom Eigentümer (als Administrator) selbst vorgenommen werden.

SHORT FACTS:

- kleinste Fingerprint-Zutrittslösung (25,1 x 52,1 x 12,1 mm)
- speziell für den flächenbündigen Einbau entwickelt
- schlichtes Design für dezente Integration in hochwertige Türen und Stoßgriffe
- modellübergreifendes Bedienkonzept (*ekey home App*)
- einfache Inbetriebnahme dank intuitiver Menüführung
- erster appfähiger Fingerscanner für Stoßgriffhersteller
- klarer Wettbewerbsvorteil durch technologischen Fortschritt
- Qualitätsprodukte MADE IN AUSTRIA von Europas Nr. 1



Gute Gründe für ekey Fingerscanner



EINZIGARTIGER KOMFORT

Aussperren unmöglich, der Finger ist immer dabei!



HÖCHSTE SICHERHEIT

- Keine verlorenen oder gestohlenen Schlüssel!
- Höchste Fälschungssicherheit durch Lebenderkennung mit RF-Sensortechnologie!
- Keine Weitergabe der Zutrittsberechtigung (z.B. Karte od. Schlüssel) möglich!
- 1.000 mal sicherer als ein 4-stelliger Code!



BEDIENERFREUNDLICH

Einfache Installation und Administration!



INTELLIGENTE SOFTWARE

Die ekey Software lernt bei jeder Benutzung, erkennt das Wachstum von Kinderfingern und veränderte Benutzergewohnheiten sowie kleine Verletzungen.



WISSEN, WER NACH HAUSE KOMMT

Erst durch den Einsatz des ekey Fingerprint-Zutrittssystems erkennen Gebäudesteuerungen, welche Person eine Aktion auslöst.



5 JAHRE QUALITÄTSGARANTIE

auf alle ekey Produkte!

ekey home App



GET CONNECTED!



Einfach, sicher und komfortabel.

ZUTRITT

- Türöffnen via App (Smartphone/Tablet)
- Zutrittsberechtigung mittels Benutzercode vergeben
- Vorübergehenden Zutritt gewähren (z.B. in der Urlaubsabwesenheit)

BENUTZERVERWALTUNG

- Einfaches Anlegen, Administrieren und Löschen von Benutzern
- Benutzer auf Knopfdruck aktivieren oder deaktivieren
- Berechtigungen für definierte Zugänge vergeben
- Steuerung der Fingeraufnahme über die App
- Einfache Verwaltung von bis zu 99 Fingerprints

SICHERHEIT

- Administrator- und Benutzerebene
- 4- bis 6-stelliger App-Sicherheitscode
- Erhöhte Sicherheit durch 6-stelligen Kopplungscode
- Ändern und Verwalten der Sicherheitscodes durch Administrator
- Deaktivieren der Bluetooth-Funktion des Fingerscanners

NÜTZLICHE TOOLS

- Verstellbare LED-Helligkeit am Fingerscanner
- Individuelles Einstellen von Relais-Schaltzeiten
- System auf Werkseinstellungen zurücksetzen

Die ekey home App ist ausschließlich mit dem System ekey home – Einzel-Zutrittslösungen kompatibel!

KOSTENLOS für ANDROID und iOS >>>

Verfügbare Sprachen:

DE | EN | IT | FR | ES | CS | PL | RU

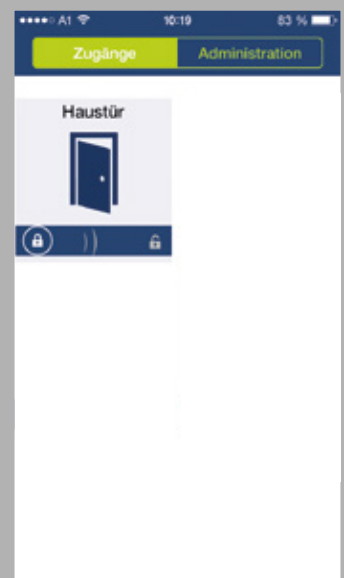
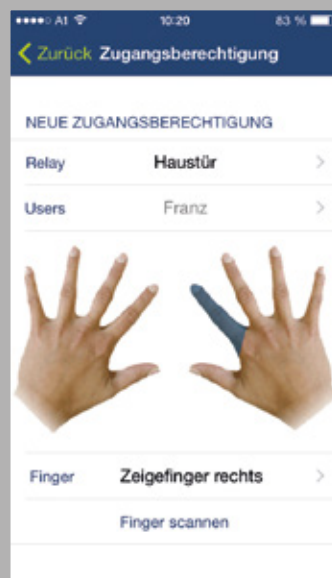


Google Play Store



App Store

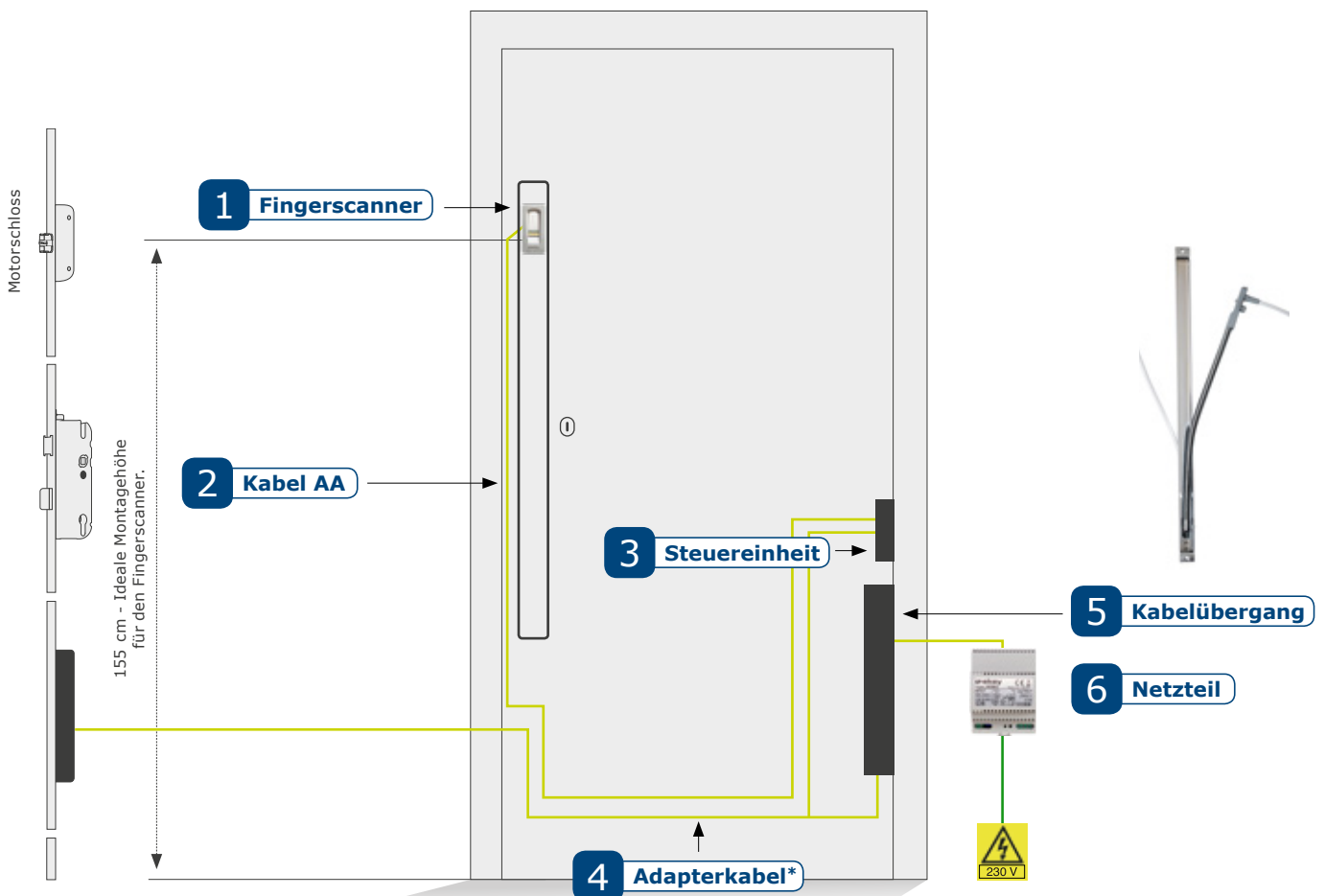
ekey home App – kinderleichte Menüführung:



ekey arte

ekey Fingerscanner arte

mit ekey Steuereinheit **micro plus**.



1

Fingerscanner



Art.-Nr.	Beschreibung
101 592	ekey FS AR ED V SV , Edelstahl, vertikal geschliffene Schraubvariante
101 627	ekey FS AR ED V KV , Edelstahl, vertikal geschliffene Klebevariante

- FAR: 1:10.000.000 / FRR: 1:100
- Abmessungen B x H x T: 25,1 x 52,1 x 9,4 (17,2 mm Montagekorb)
- Leistungsaufnahme: ca. 1 W
- Versorgungsspannung: 5V
- Schutzart: IP54
- Mindest-Montagehöhe: 155 cm
- Funktionen Fingerscanner: 99 Finger speicherbar, manipulationsgeschützt, Daten bleiben nach Stromausfall erhalten
- Temperaturbereich: -25°C bis 70°C

2

Kabel AA

Kabel AA verbindet Fingerscanner und Steuereinheit



Art.-Nr.	Beschreibung	
101 601	ekey Kabel AA , 0,5 m, 5 x 0,14, SH/CP35	5-adrig, 0,5 m Länge
101 597	ekey Kabel AA , 1,5 m, 5 x 0,14, SH/CP35	5-adrig, 1,5 m Länge
101 594	ekey Kabel AA , 2,0 m, 5 x 0,14, SH/CP35	5-adrig, 2,0 m Länge
101 595	ekey Kabel AA , 2,5 m, 5 x 0,14, SH/CP35	5-adrig, 2,5 m Länge
101 563	ekey Kabel AA , 3,0 m, 5 x 0,14, SH/CP35	5-adrig, 3,0 m Länge
101 596	ekey Kabel AA , 3,5 m, 5 x 0,14, SH/CP35	5-adrig, 3,5 m Länge
101 569	ekey Kabel AA , 4,0 m, 5 x 0,14, SH/CP35	5-adrig, 4,0 m Länge

Kabel AA trennbar, verbindet Fingerscanner und Steuereinheit zur einfachen Montage bei Stoßgriffen



Art.-Nr.	Beschreibung		Art.-Nr.	Beschreibung
101 616	ekey Kabel AA , 0,5 m, 4 x 0,25, M5/SH	+	101 628	ekey Kabel AA , 2,0 m, 4 x 0,25, M5/CP
101 666	ekey Kabel AA , 0,8 m, 4 x 0,25, M5/SH		101 617	ekey Kabel AA , 2,5 m, 4 x 0,25, M5/CP
101 659	ekey Kabel AA , 2,0 m, 4 x 0,25, M5/SH		101 624	ekey Kabel AA , 3,0 m, 4 x 0,25, M5/CP
			101 625	ekey Kabel AA , 3,5 m, 4 x 0,25, M5/CP

! Maximale Kabellänge darf 5 Meter nicht überschreiten. Für ein komplettes Kabel AA benötigen Sie je ein Kabel aus beiden Spalten. Der Manteldurchmesser beträgt 3,1 mm, der M5 Steckerdurchmesser 6,5 mm.



3

Steuereinheit



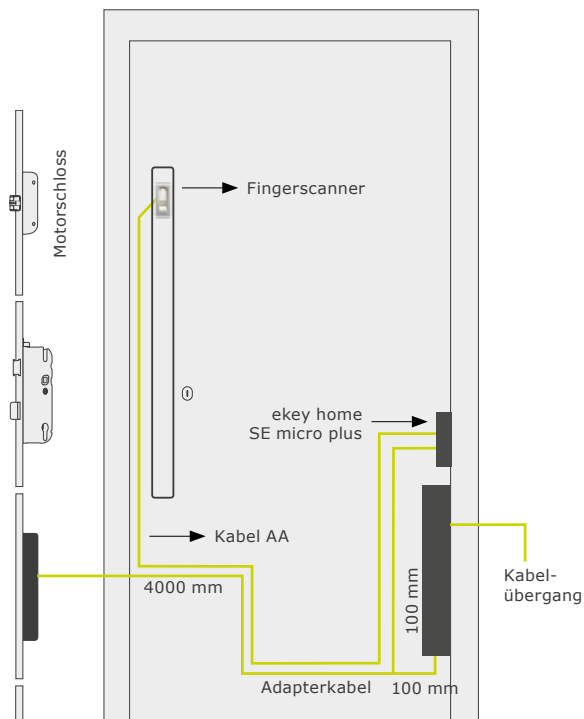
Art.-Nr.	Beschreibung						
101 837	ekey home SE micro plus 1, 1 Relais <ul style="list-style-type: none"> • Abmessungen B x H x T: 18 x 120 x 26 mm (ohne Stulp) • Leistungsaufnahme: ca. 1 W • Versorgungsspannung: 12-24 VDC • Temperaturbereich: -20°C bis 70°C • Schutzart: IP30 • Relais: 1 Ausgang (Schließer) • RS-485-Terminierung: fix terminiert • Reset-Knopf auf Steuereinheit • Steckbare Anschlüsse (CP35) • max. Relaisspannung, -strom: 42 VAC/DC; 2A • Ein digitaler Eingang für Türtaster (kann auch zum Rücksetzen auf Werks-einstellung verwendet werden) • Betrieb nur mit dem Fingerscanner arte • Bedienung: mittels App oder Adminfinger • Manipulationssicher aufgrund von verschlüsselter Kommunikation zwischen ekey home Fingerscanner arte und ekey home Steuereinheit micro plus. 						
	<table border="1"> <thead> <tr> <th>ekey Montageplatte SE micro plus runder Stulp</th> <th>ekey Montageplatte SE micro plus eckiger Stulp</th> </tr> </thead> <tbody> <tr> <td>101 881 ekey Montageplatte SE micro plus, r20mm</td> <td>101 883 ekey Montageplatte SE micro plus, e20mm</td> </tr> <tr> <td>101 882 ekey Montageplatte SE micro plus, r24mm</td> <td>101 884 ekey Montageplatte SE micro plus, e24mm</td> </tr> </tbody> </table>	ekey Montageplatte SE micro plus runder Stulp	ekey Montageplatte SE micro plus eckiger Stulp	101 881 ekey Montageplatte SE micro plus, r20mm	101 883 ekey Montageplatte SE micro plus, e20mm	101 882 ekey Montageplatte SE micro plus, r24mm	101 884 ekey Montageplatte SE micro plus, e24mm
ekey Montageplatte SE micro plus runder Stulp	ekey Montageplatte SE micro plus eckiger Stulp						
101 881 ekey Montageplatte SE micro plus, r20mm	101 883 ekey Montageplatte SE micro plus, e20mm						
101 882 ekey Montageplatte SE micro plus, r24mm	101 884 ekey Montageplatte SE micro plus, e24mm						
	<ul style="list-style-type: none"> • Erforderliche Montageplatte für die SE micro plus im Türblatt • Abmessungen B x H x T: 20 (24) x 200 x 2,7 mm • Kunststoff ABS, einseitig genarbt, schwarz 						



4

Adapterkabel

Mit folgenden Adapterkabeln lassen sich die Motorschlösser der gängigsten Hersteller schnell und einfach mit der ekey Steuereinheit micro plus und dem ekey Kabelübergang verbinden.



Art.-Nr.	Beschreibung
101 868	ekey Adapter micro plus KFV_A KÜS <ul style="list-style-type: none"> • 8-adrig, Länge: 4100 mm • für Motorschloss KFV Genius A
101 869	ekey Adapter micro plus KFV_B KÜS <ul style="list-style-type: none"> • 8-adrig, Länge: 4100 mm • für Motorschloss KFV Genius B
101 870	ekey Adapter micro plus FUHR KÜS <ul style="list-style-type: none"> • 8-adrig, Länge: 4100 mm • für Motorschloss Fuhr Multitronic/Autotronic
101 871	ekey Adapter micro plus ROTO KÜS <ul style="list-style-type: none"> • 8-adrig, Länge: 4100 mm • für Motorschloss Roto Eneo A
101 872	ekey Adapter micro plus GU KÜS <ul style="list-style-type: none"> • 8-adrig, Länge: 4100 mm • für Motorschloss GU Security Automatic
101 873	ekey Adapter micro plus WHS_BMA KÜS <ul style="list-style-type: none"> • 8-adrig, Länge: 4100 mm • für Motorschloss Winkhaus blueMatic EAV
101 874	ekey Adapter micro plus MACO KÜS <ul style="list-style-type: none"> • 8-adrig, Länge: 4100 mm • für Motorschloss MACO Z-TA COMFORT

5

Kabelübergang

8-poliger Kabelübergang



Art.-Nr.	Beschreibung
100 880	ekey KÜB 48/8; Kabelübergang Kasten türblattseitig <ul style="list-style-type: none"> Abmessung Kasten H x B x T: 478 x 24 x 17,5 mm Kasteneinbau im Türblatt Türöffnung bis ca. 180° möglich Kabellänge rahmenseitig: 2,5 m
101 750	ekey KÜB 48/8; Kabelübergang Kasten türblattseitig <ul style="list-style-type: none"> Abmessung Kasten H x B x T: 478 x 24 x 17,5 mm Kasteneinbau im Türblatt Türöffnung bis ca. 180° möglich Kabellänge rahmenseitig: 4 m
101 475	ekey KÜB 48/8; Kabelübergang Kasten türblattseitig <ul style="list-style-type: none"> Abmessung Kasten H x B x T: 478 x 24 x 17,5 mm Kasteneinbau im Türblatt Türöffnung bis ca. 180° möglich Kabellänge rahmenseitig: 10 m
100 883	ekey KÜB ohne Kabel/8; Kabelübergang ohne Kasten <ul style="list-style-type: none"> Einbau im Türrahmen Türöffnung bis ca. 180° möglich Kabellänge rahmenseitig: 2,5 m
100 885	ekey KÜB 30/8; Kabelübergang Kasten türblattseitig <ul style="list-style-type: none"> Abmessung Kasten H x B x T: 300 x 24 x 17,5 mm Kasteneinbau im Türblatt Türöffnung bis ca. 100° möglich Kabellänge rahmenseitig: 2,5 m Leitung: Li9Y11Y, 8 x 0,34 mm² Kabellänge türblattseitig: 0,8 m, am Ende mit CP35/8 Stecker zum Anschluss an die Steuereinheit belegt
100 890	ekey KÜ Einbauset Holzeinbau <ul style="list-style-type: none"> runde Abschlüsse für Einbau mit Oberfräse



6-poliger Kabelübergang



Art.-Nr.	Beschreibung
101 910	ekey KÜB 18/6; Kabelübergang mit Kasten türblattseitig <ul style="list-style-type: none"> Abmessung Kasten H x B x T: 180 x 20 x 26,5 mm Kasteneinbau im Türblatt Leitung: LiF9Y11Y 6 x 0,34 mm² Kabellänge rahmenseitig: 2,0 m Türöffnung bis ca. 180° möglich Kabellänge türblattseitig: 1,0 m, am Ende mit CP35/8 Stecker zum Anschluss an die Steuereinheit belegt
101 561	ekey KÜ ohne Kabel/6; Kabelübergang ohne Kasten <ul style="list-style-type: none"> Leitung: LiF9Y11Y 6 x 0,34 mm² Kabellänge rahmenseitig: 2,0 m Türöffnung bis ca. 180° möglich Kabellänge türblattseitig: 1,0 m, am Ende mit CP35/8 Stecker zum Anschluss an die Steuereinheit belegt
101 586	Montageplatte r ekey KÜ ohne Kabel/6, runder Stulp, für Holztür
101 587	Montageplatte e ekey KÜ ohne Kabel/6, eckiger Stulp, für Kunststoff- oder Aluminiumtür <ul style="list-style-type: none"> Abmessungen B x H x T: 16 x 126 x 3 mm optionale Montageplatte für 6-poligen Kabelübergang

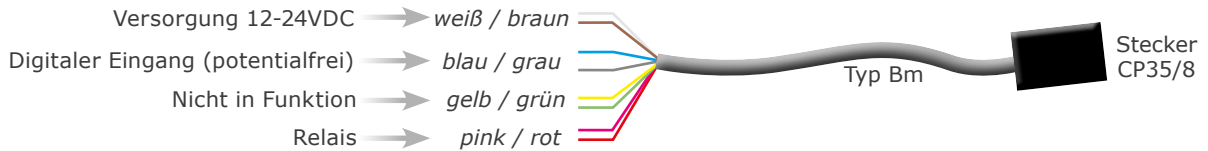


Kabel Bm+

Nur notwendig, wenn kein Adapterkabel verwendet wird.



Art.-Nr.	Beschreibung
101 879	ekey Kabel Bm+ 0,3 m 8 x 0,34 CP / AEH
101 880	ekey Kabel Bm+ 3,5 m 8 x 0,34 CP / AEH



Kabel Bm+



Art.-Nr.	Beschreibung
101 878	ekey Adapter micro plus WHS_BMO 0,3 m
	Für ekey Steuereinheit micro plus und Winkhaus blueMotion Schloss

! Hinweis: Verkabelungspläne finden Sie auf unserer Website unter www.ekey.net/de/mediacenter

6

Netzteil

Netzteil oder unterbrechungsfreie Stromversorgung



Art.-Nr.	Beschreibung
100 205	ekey NT REG 230 VAC/12 VDC/2 A; Reiheneinbau
100 891	ekey NT REG 230 VAC/24 VDC/2 A; Reiheneinbau
100 204	ekey NT UP 230 VAC/12 VDC/2 A; Unterputz
101 742	ekey NT UP 230 VAC/24 VDC/1,1 A; Unterputz
101 559	ekey USV 230 VAC/12 VDC/4 Ah; Reiheneinbau

! Wichtig: Wählen Sie das Netzteil auf Basis der Eigenschaften des Motorschlusses.



- Abmessungen B x H x T:
USV: 140 x 93 x 66,5 mm (8 TE)
Batterie: 157 x 93 x 66,5 mm (9 TE)
- Versorgungsspannung: 100-240 VAC
- 2 Teile: USV (Schaltnetzteil) und Batterie
- Ausgangsspannung, -strom: 12 VDC; 2 A
- Temperaturbereich: -10°C bis 40°C
- Funktionsanzeige: LED
- Vorteil: ersetzt Netzteil; mehrere Stunden sichere Stromversorgung des Systems. Für die Nutzung in Verbindung mit einem Motorschloss geeignet!

101 593 ekey USV 230 VAC/24 VDC/4 Ah; Reiheneinbau



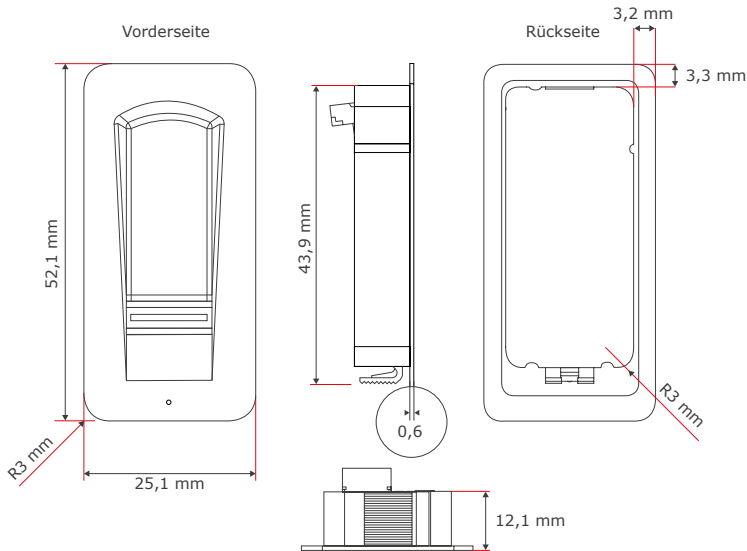
- Abmessungen B x H x T:
USV: 210 x 93 x 66,5 mm (12 TE)
Batterie: 157 x 93 x 66,5 mm (9 TE)
- Versorgungsspannung: 100-240 VAC
- 3 Teile: USV (Schaltnetzteil) und 2x Batterie
- Ausgangsspannung, -strom: 24 VDC; 3 A
- Temperaturbereich: -10°C bis 40°C
- Funktionsanzeige: LED
- Vorteil: ersetzt Netzteil; mehrere Stunden sichere Stromversorgung des Systems. Für die Nutzung in Verbindung mit einem Motorschloss geeignet!



ekey arte

Art.-Nr. 101 592, 101 627

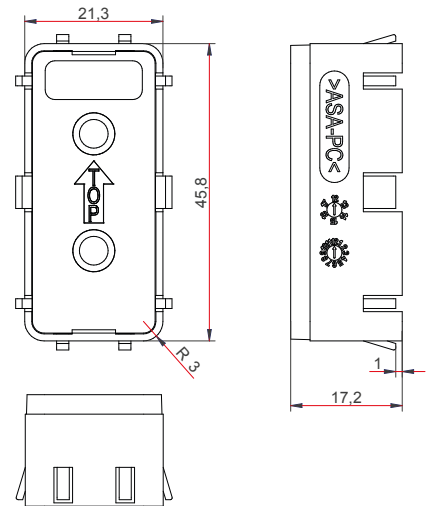
Abmessungen Fingerscanner



Art.-Nr. 101 592

Fräsmaße
+0,5 mm

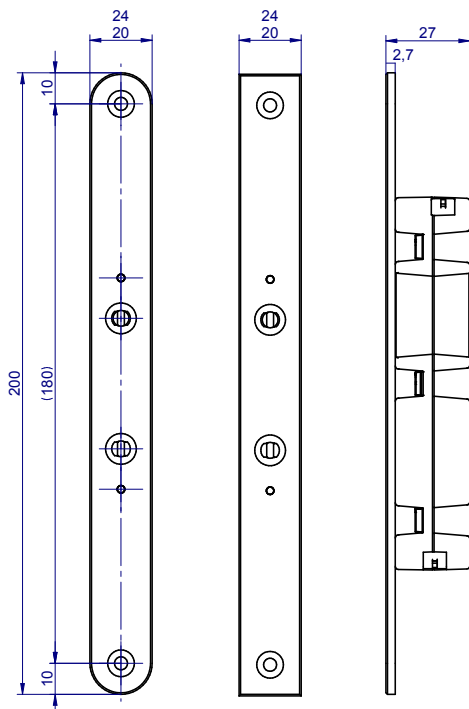
Abmessungen Montageteil



ekey micro plus

Abmessungen Steuereinheit

Maße in mm



Fräsmaße
+0,5 mm



ekey Mediacenter

Alle Informationen zu unseren Produkten
finden Sie auf unserer Webseite unter
www.ekey.net/de/mediacenter

Bedienkonzepte



ekey Bedienkonzepte

ekey legt bei seinen Produkten immer besonderen Wert auf einfache und intuitive Bedienung. Darum wurden für die unterschiedlichsten Anforderungen und Anwendungen verschiedene Bedienkonzepte entwickelt.



ekey home App

Die innovative und komfortable Lösung, Ihren ekey Fingerscanner zu administrieren. Spielend leicht lassen sich alle Funktionen des ekey Fingerscanner-Zutrittssystems über Ihr Smartphone oder Tablet einstellen. Zusätzlich können Sie Ihre Haustür auch mittels App aufsperrern. Verfügbar für Apple iOS und Google Android.



ekey Adminfinger

Mittels definierter Administrator-Finger können die Zutrittsberechtigungen direkt am Fingerscanner eingespeichert werden.



Österreich (Zentrale)

ekey biometric systems GmbH
Lunzerstraße 89
A-4030 Linz
T: +43 732 890 500 - 0
E: office@ekey.net

Deutschland

ekey biometric systems Deutschland GmbH
Industriestraße 10
D-61118 Bad Vilbel
T: +49 6187 90696 - 0
E: office@ekey.net

Schweiz & Liechtenstein

ekey biometric systems Est.
Landstrasse 79
FL-9490 Vaduz
T: +41 71 560 5480
E: office@ekey.ch

Region Adria Ost

ekey biometric systems d.o.o.
Vodovodna cesta 99
SI-1000 Ljubljana
T: +386 1 530 94 89
E: info@ekey.si

Italien

ekey biometric systems Srl.
Via Copernico 13/A
I-39100 Bolzano
T: +39 0471 922712
E: italia@ekey.net

