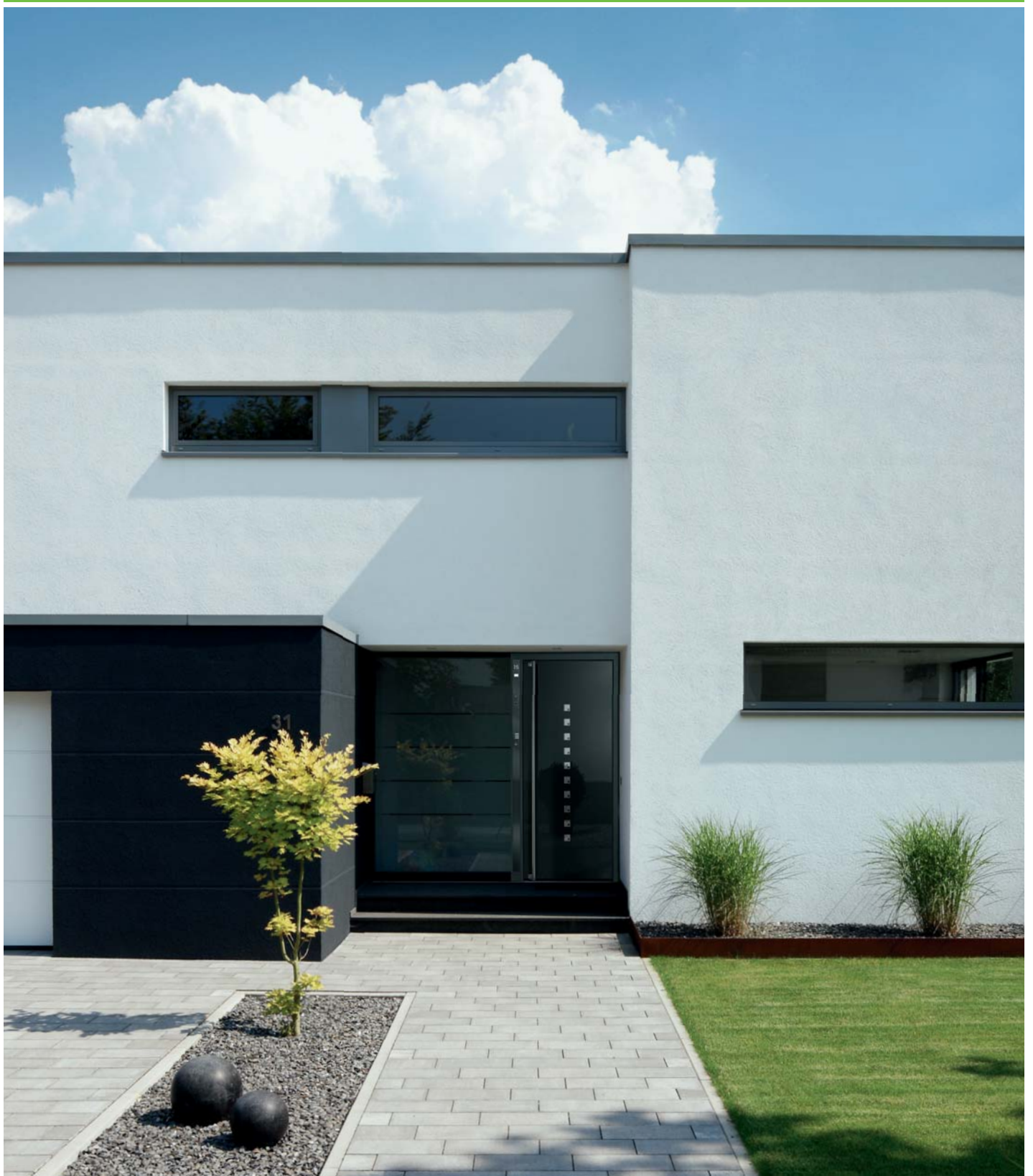
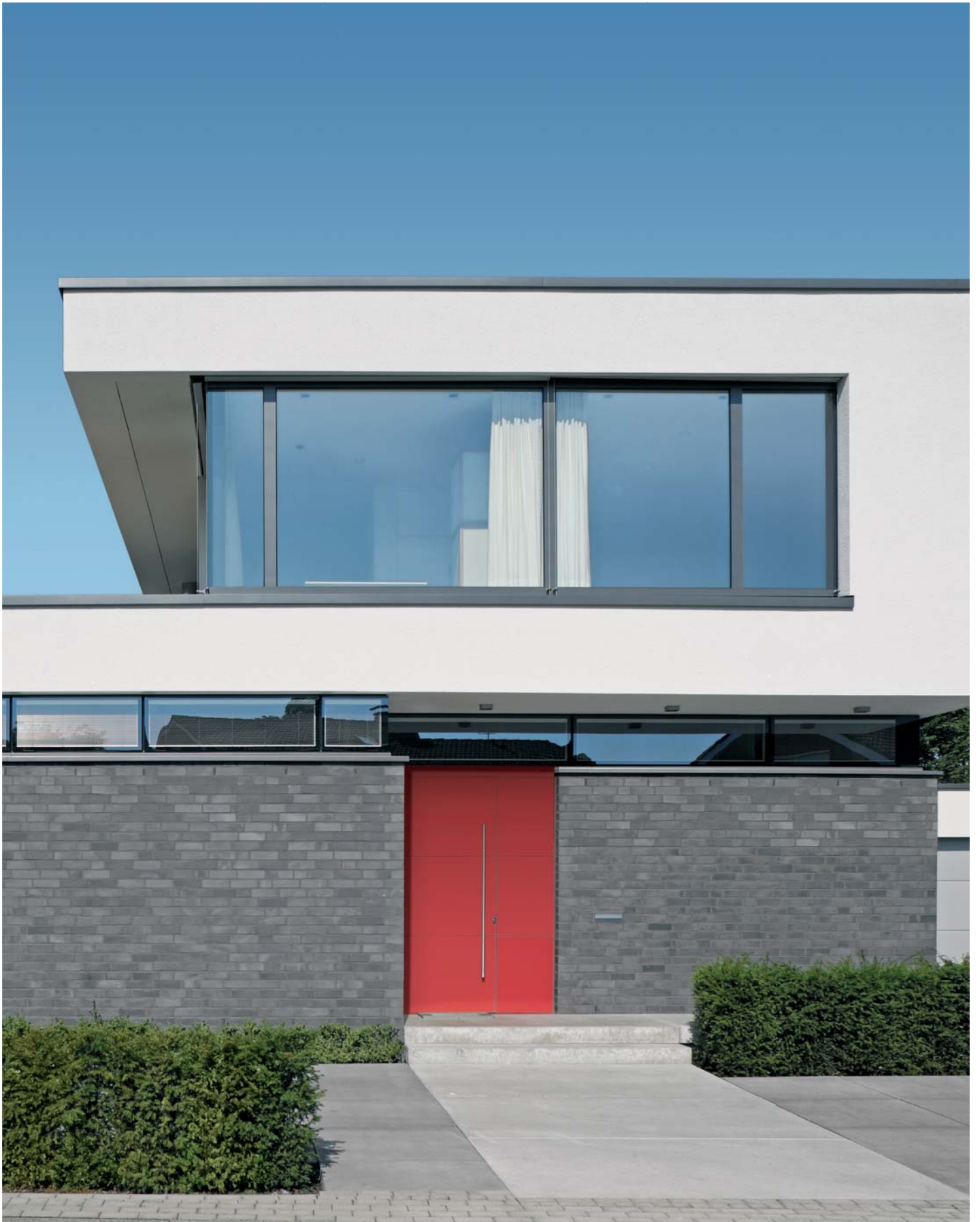


Nová dimenze bydlení
– hliníkové vchodové dveře





Obsah

Osobitý styl – vchodové dveře Schüco



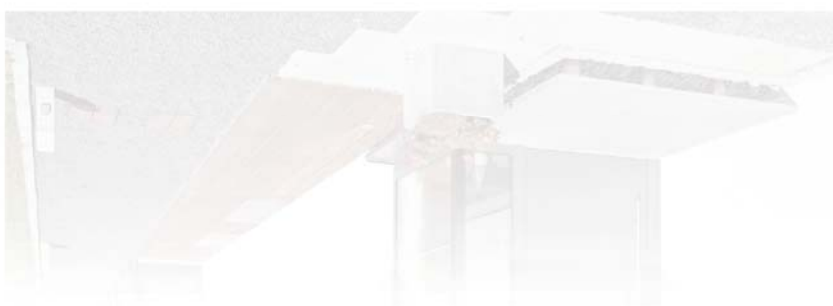
Individuální vzhled hliníkových domovních dveří Schüco zdůrazní Vaši osobitost. Díky široké škále designových variant je lze perfektně sladit s individuálními požadavky a architekturou domu. Předností vchodových dveří Schüco však není jen inteligentní design, ale také vynikající tepelná izolace, bezpečnost a dlouhá životnost. Rozsáhlá nabídka vybavy a příslušenství kromě toho garantuje, že Vaše dveře Vám budou vyhovovat i z hlediska komfortu. Hliníkové vchodové dveře Schüco lze samozřejmě kombinovat s ostatními výrobky Schüco, jako např. hliníkovými okny, neboť jedinečný systémový koncept Schüco nabízí komplexní architektonická řešení od jediného výrobce.

Hliník	06	Vchodové dveře Schüco: robustní, univerzální a s dlouhou životností
Energie	10	Skvělá tepelná izolace spoří energetické náklady
Bezpečnost	14	Bezpečnostní koncept Schüco
Komfort	21	Komfortní otevírání, zamykání a kontrola
Design	26	Tvary a barevná řešení Dveřní kliky a závěsy

Hliník: materiál budoucnosti

Rozmanité možnosti vzhledu, vysoká stabilita a dlouhá životnost: hliník nabízí nevyčerpatelné možnosti integrace moderní techniky do dveří s maximální tepelnou izolací a špičkovou funkčností. Široké portfolio způsobu otevírání, rozmanité barevné provedení a různé povrchy – to vše propůjčuje každému domu nezaměnitelný charakter.





Vchodové dveře Schüco: robustní, univerzální a s dlouhou životností

Moderní vchodové dveře by měly nejen dobře vypadat a zapadat do celkového architektonického vzhledu domu, ale měly by být také optimálně vybaveny pro každodenní používání a zátěž. Hliník je ideálním materiálem pro konstrukci robustních dveří s dlouhou životností. Je extrémně stabilní a tvarově stálý i za intenzivnějšího namáhání, tepelně izolační a odolný vůči korozi a povětrnostním podmínkám. Hliník garantuje optimální provozní bezpečnost, zvýšenou ochranu proti vloupání a lehký chod i u velkých rozměrů dveřních křídel. To jsou neocenitelné vlastnosti hliníkových vchodových dveří Schüco, ze kterých se můžete těšit celá dlouhá desetiletí.

Hliníkové dveře se skládají z různých základních komponentů, které jsou k dispozici v široké škále stylových, barevných a funkčních variant:

- dveřního rámu a křídla
- různých výplní dveří
- různého kování, např. zámků a dveřních závěsů
- dveřní automatizace

Své osobní požadavky ohledně komfortu a bezpečnosti Vašich nových dveří můžete zcela uspokojit pomocí celé řady nejrůznějších doplňků, jakými jsou např. automatické bezpečnostní zámků, zavírací systémy ovládané pomocí radiového signálu nebo otisku prstu či elektrické otvírače dveří a systémy video-monitoringu.



Maximální kvalita vstupních dveří

Vstupní dveře Schüco jsou vždy výsledkem osobních představ a nároků na kvalitu, vzhled a funkčnost, které lze realizovat bez jakýchkoliv kompromisů. Proto je možno všechny varianty základních a doplňkových komponentů hliníko-

vých vchodových dveří Schüco individuálně kombinovat. Do dveřního profilu např. můžete integrovat systém kontroly oprávnění vstupu. Přehled dveří se všemi komponenty zobrazenými v prospektu naleznete na straně 30.



Vchodové dveře Schüco s individuální kombinací základních a doplňkových komponentů jako u systému Door Control System (DCS)

Úspora energií začíná již u vchodových dveří

Teplo zůstává uvnitř, zima venku. Vchodové dveře Schüco nabízí tepelnou izolaci, která již dnes splňuje všechny budoucí legislativní požadavky. Ze souhry dveří, oken, posuvných prvků apod. lze vytěžit optimální potenciál úspory energií. Výsledkem pak jsou nízké energetické náklady a přínos pro ochranu klimatu, který začíná již u vchodových dveří.





+

Domovní hliníkové dveře

+

Zastínění

+

Posuvné hliníkové dveře

Skvělá tepelná izolace šetří energetické náklady



Nejmodernější tepelně-izolační technika

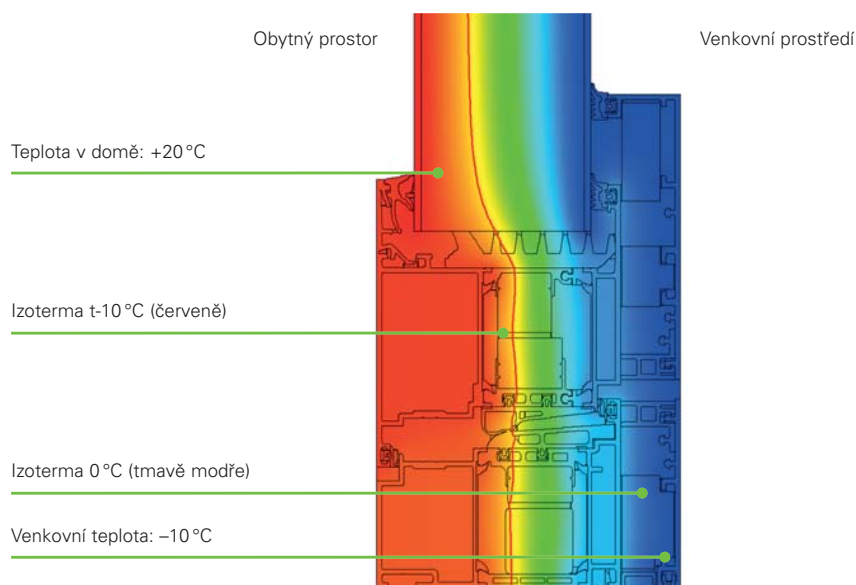
Tepelně izolované hliníkové vchodové dveře Schüco zajišťují příjemné prostředí za každé venkovní teploty. V zimním období zůstává teplo v domě a v létě zas horko venku. Tím lze šetřit energii a s ní spojené výdaje za topení, a současně se angažovat v ochraně klimatu.

Pro kvalitu tepelné izolace je, kromě příslušné dveřní výplně, rozhodující konstrukce dveří a dveřního rámu. U dveří Schüco jsou oba rámy vytvořeny z nejmodernějších 3komorových hliníkových profilů. Vzduch v komorách vytváří izolační bariéru mezi vnitřním a venkovním prostředím. Tepelně-izolační hodnotu lze navíc ještě zlepšit různou pěnovou výplní střední komory profilu.

Pro plánování Vašich nových hliníkových domovních dveří Schüco máte na výběr různé řady profilů, které splňují nejrůznější požadavky tepelné izolace, např. nejmodernější řadu profilů Schüco ADS 112 IC (Insulation Cover), která jako první získala certifikaci pasivního domu a je vhodná především pro použití v oblasti energeticky efektivní, luxusní bytové výstavby.

Systém SI (Super Insulation) s excelentními hodnotami $U_d = 0,74 \text{ W}/(\text{m}^2\text{K})$ zavádí zcela nová měřítka. Těchto skvělých hodnot je dosaženo díky kombinaci vysoce tepelně izolovaného profilového systému a izolační výplně. Hodnota U_d udává tepelně izolační vlastnosti kompletního dveřního systému. Uvádí, kolik tepla unikne zvnitřku domu do venkovního prostředí. Čím nižší je hodnota, tím lepší je tepelná izolace a tím vyšší je také úspora energetických výdajů.

Vchodové hliníkové dveře Schüco samozřejmě splňují všechny legislativní požadavky.

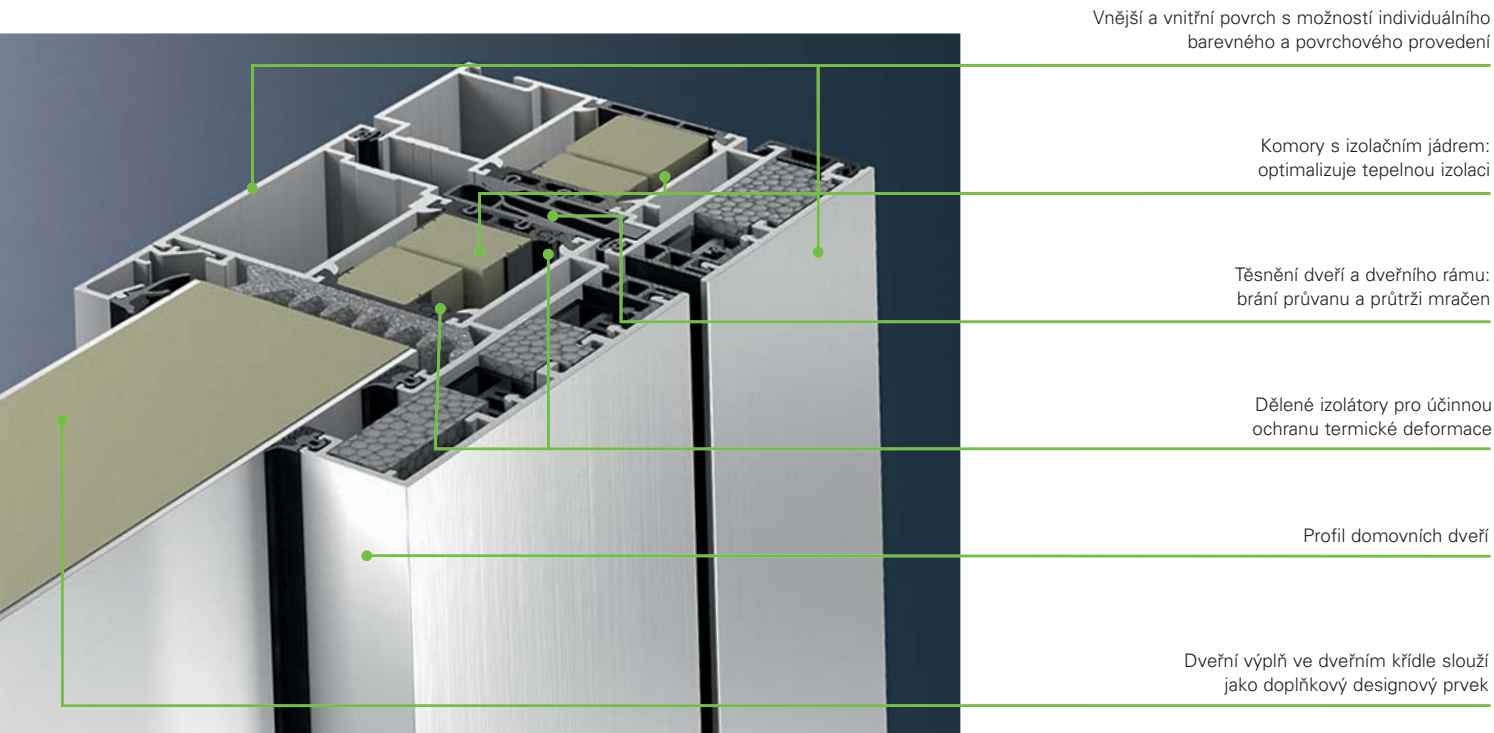


Průřez vysoce izolovanými hliníkovými domovními dveřmi Schüco. Průběh izotermy ukazuje, že i za minusových venkovních teplot vládne zvenitř, přímo u dveří příjemná pokojová teplota



Certifikát pasivního domu: domovní hliníkové dveře Schüco ADS 112 IC splňují nejvyšší nároky tepelné izolace

Detaily energetické efektivity



Vnější a vnitřní povrch s možností individuálního barevného a povrchového provedení

Komory s izolačním jádrem: optimalizuje tepelnou izolaci

Těsnění dveří a dveřního rámu: brání průvanu a průtrži mračen

Dělené izolátory pro účinnou ochranu termické deformace

Profil domovních dveří

Dveřní výplň ve dveřním křídle slouží jako doplňkový designový prvek

Tepelná izolace s certifikací pasivního domu: Schüco ADS 112 IC (Insulation Cover) s hodnotou $U_i \geq 1,0 \text{ W/(m}^2\text{K)}$ = izolační hodnoty dveřního rámu

Zamykáčící technika dveří Schüco



Bezbariérové bydlení bez překážek

Dveřní prahy: perfektní ochrana před průvanem a nepříznivým počasím

Energeticky úsporné domovní hliníkové dveře Schüco jsou vybaveny tepelně izolovaným dveřním prahem. Ten brání energetickým ztrátám a poskytuje spolehlivou ochranu před průtrží mračen a průvanem v úrovni podlahy. Schüco nabízí nejrůznější varianty prahů, které lze – díky minimální stavební výšce 20 mm – použít také u bezbariérového bydlení.

Bezpečí Vašich domovních dveří

Domovní dveře Schüco dokonale zabezpečí Váš dům. A to díky moderní technice, která je neviditelná, ale přitom velmi účinná. Automatické uzamykací a kontrolní systémy zabezpečí Vaše domovní dveře zcela podle Vašich osobních představ a potřeb.







Bezpečnost po celý den

Bezpečnostní koncepty Schüco

Abyste se mohli doma cítit kdykoliv příjemně a bezpečně, vyplatí se hned od počátku investovat do vlastního zabezpečení. Schüco nabízí nejmodernější uzamykací systémy a nejrůznější příslušenství, se kterým si můžete své vstupní dveře přizpůsobit osobním bezpečnostním požadavkům. Jak odolné jsou domovní dveře proti vloupání, poznáte podle třídy odolnosti RC (BT),

kteřá je definována evropskými normami. Schüco Vám pro domovní dveře nabízí zabezpečovací prvky v odolnosti až RC3 (BT3). Policie doporučuje u domovních dveří třídy odolnosti 2. Nechte si odborně poradit od Vaší nejbližší partnerské firmy společnosti Schüco, která Vám ochotně sestaví nevhodnější zabezpečovací sestavu.

Třídy odolnosti

BT1	RC2 (BT2)	RC3 (BT3)
Komponenty této třídy odolnosti poskytují základní ochranu proti manuálnímu násilí, jako prokopnutí, proražení, vyražení ramenem, vysazení či vytržení. Tyto komponenty vykazují pouze minimální stupeň ochrany proti použití páčících nástrojů.	Příležitostný pachatel se pokouší vniknout do uzamčeného prostoru za pomoci jednoduchého nářadí (šroubovák, kleště a klíny).	Pachatel se pokouší vniknout do uzavřeného a uzamčeného prostoru za pomoci druhého nářadí, jako např. šroubováku či páčidla.

Větší ochrana s dveřními zámky odolnými vůči vloupání

Bezpečnostní program Schüco obsahuje zámky s 1bodovým, 3bodovým a 5bodovým blokovacím mechanismem, díky čemuž lze stupeň zabezpečení proti vloupání zvolit individuálně podle vlastních bezpečnostních požadavků. Nalik jsou dveře chráněny proti pokusům o vloupání, závisí podstatně na typu blokovacího mechanismu a počtu blokovacích bodů.



Zámek s hákovými závorami

Dodatečné háky zajišťují závorování ve 3 bodech pro zvýšenou ochranu proti vloupání

3bodový zámek

Oproti jednoduchému zámku s jednou závorou ve středu dveří jsou domovní dveře navíc zajištěny hákovými závorami nad a pod hlavním zámkem



Zámek s hákovými závorami a čepy

Vynikající zabezpečení 5úrovňového blokovacího mechanismu s hákovými závorami a ocelovými čepy

5bodový zámek

Kromě hlavní západky uprostřed, vyjíždějí nahore a dole u obou výkyvných závor ještě další dva čepy z tvrzené oceli a vytváří tak na domovních dveřích celkem pět blokovacích bodů



Schüco SafeMatic

Čtyři závorovací stěelky plus hlavní zámek garantují optimální zabezpečení proti vloupání

Schüco SafeMatic

Již při přibouchnutí dveří uzamyká tento automatický zámek Schüco SafeMatic bez klíče dveře na čtyřech bodech. Dojde-li ještě k otočení klíčem, zvyšuje se počet blokovacích bodů na pět

Detaily bezpečnostní cylindrické vložky

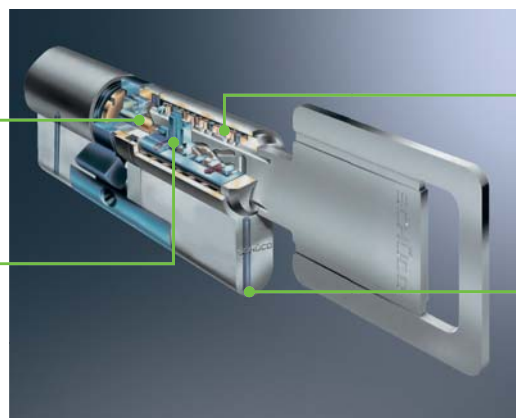
U bezpečnostního vybavení domovních dveří hraje důležitou roli bezpečnostní cylindrická vložka, neboť právě ona je hlavním bodem při pokusu o vloupání. Bezpečnostní cylindrická vložka Schüco nabízí tu nejlepší ochranu.

Ochrana proti ulomení/odtržení cylindru (blokovací kolíky na ochranu proti utržení)

Ochrana proti vyhatání (nucené vedení stavítek)

Ochrana proti vytažení jádra (blokovací kolík)

Ochrana proti odvrtání vložky (čep z tvrzené oceli)



Konstrukce bezpečnostní cylindrické vložky Schüco

Komfort: pro Schüco naprostá samozřejmost

Klíč můžete zapomenout, ale vlastní prst nezapomenete. Otvírání dveří za pomoci otisku prstu je jen jedna z mnoha možností pro zvýšení komfortu bydlení. Elektrické otvírače dveří, automatické uzamykací systémy či dálkové ovládání. Schüco nabízí systémová řešení, která se dají integrovat do jakéhokoliv domu. A jeho hodnota tím roste.





Schüco Door Control System (DCS) – dokonalý vstup do Vašeho domu



Schüco Door Control System spojuje stylovost s komfortem a bezpečností. Tři libovolně nastavitelné moduly pro otevírání, uzamykání a kontrolu Vašich domovních dveří splní jakékoliv Vaše požadavky.

Je dobré vědět, že nové domovní dveře se v oblasti komfortu dají vybavit zcela v souladu s individuálními požadavky a potřebami. Schüco nabízí celou řadu inteligentních systémových řešení, jako např. Schüco Door Control System (DCS), která zvyšují kvalitu bydlení, života a v neposlední řadě také hodnotu samotné nemovitosti. Tento systém ovládání dveří je jedinečnou kombinací nejrůznějších aplikací, jako např. kontroly oprávnění vstupu a dveřní komunikace, které jsou integrovány ve dveřním profilu.

Kontrola oprávnění vstupu tohoto systému např. nabízí možnost otevření uzavřených dveří zadáním číselného kódu nebo sejmutím otisku prstu. Odložený či ztracený klíč tak definitivně patří minulosti. Do systému ovládání dveří lze také začlenit alarm, který se pak aktivuje a deaktivuje přes kontrolu oprávnění vstupu DCS načtením otisku prstu nebo zadáním příslušného kódu. Budete-li plánovat instalaci nových domovních dveří, můžete se spolehnout na to, že do nich lze integrovat jakékoliv komfortní řešení či jejich libovolná kombinace.

Vynikající design plynule integrovaný do dveřního profilu

DCS Schüco se vyznačuje naprosto plošně líčující instalací příslušných modulů do dveřního profilu. Díky tomu systém ovládání dveří perfektně opticky ladí s dveřmi a zvyšuje hodnotu vstupního prostoru jak zvnějšku, tak i zevnitř. Kromě integrace do dveřního profilu je možná také montáž na zděnou nebo jinou stavební konstrukci.

Všechny moduly DCS mají vysoce jakostní povrch z černého skla, který systému dodává ryzí a cenný charakter. Jednotný a nadčasový design modulů umožňuje vytvářet libovolná a architektonicky hodnotná řešení vysokých estetických nároků.

Moduly lze nejen libovolně uspořádat, ale individuálním požadavkům je možno přizpůsobit také jejich barevné dekorační řešení. Kromě černé a bílé jsou na objednání k dispozici všechny barvy RAL. Se systémem Schüco Door Control System si vytvoříte vstupní prostor zcela dle Vašich požadavků! A to jak zvnějšku, tak i zevnitř.



reddot design award
winner 2012

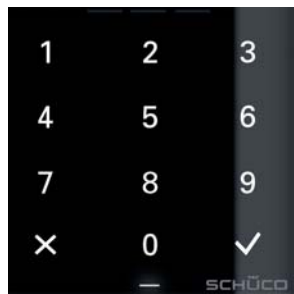
DESIGN PLUS
powered by: **light+building**

Schüco Door Control System (DCS) získal ocenění iF product design award, reddot design award a Design Plus powered by Light + Building.

Modulární systém v náročném designu



Domovní číslo



Klávesnice pro zadávání kódů



Diodové osvětlení



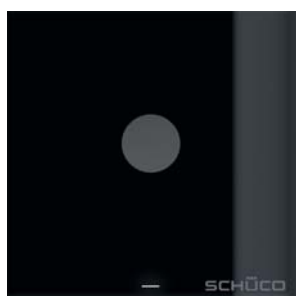
Čtečka otisků prstů



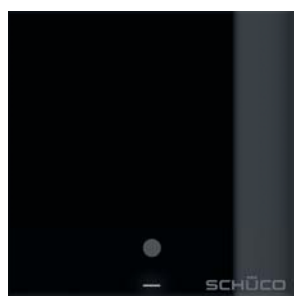
Pohybové čidlo



Čtečka karet



Videomodul



Mikrofón



Reproduktor



Zvonek (bezdotykový a bez jmenovky)



Zvonek pro jednoho nájemníka



Zvonky pro několik nájemníků

Komfortní otvírání, zavírání a kontrola

Variety interiérových stanic DCS s videopřenosem - pro ovládání dveřní komunikace



Modularita systému Schüco Door Control System Vám umožňuje vybrat si právě funkce, které potřebujete (kontrola vstupu bez použití klíče pomocí zadávání kódu, snímání otisku prstu či karty). Obsluha všech modulů je velmi snadná a intuitivní. DCS nabízí zvonky pro jednoho či více nájemníků nebo dokonce bezdotykovou variantu bez jmenovky pro mimořádné nároky na ochranu Vašeho soukromí. Na venkovní i vnitřní straně domovních dveří lze instalovat diodové osvětlení automaticky řízené pohybovým čidlem. Zajištěno je dokonce osvětlení domovního čísla.

Bezpečnost, která funguje

Systém Schüco Door Control System nabízí zabezpečení, které prostě funguje. Komunikační moduly jako kamera, mikrofon a reproduktor, jsou integrovány do vnější strany dveřního profilu. Odpadá tím dodatečná instalace těchto komunikačních modulů do venkovní fasády. Do interiéru jsou k dispozici nejrůznější systémy domovních telefonů ve velmi jakostním a designovém provedení. Ty lze, dle Vašich požadavků, vybavit také videokomunikací. S venkovními komunikačními moduly a interiérovými stanicemi DCS lze vytvořit individuální a velmi výkonný systém dveřní komunikace. Tato dveřní komunikace DCS se dá zapojit také do IP-systémů či telefonních systémů, a proto ji lze snadno integrovat jak do novostaveb, tak i modernizovaných objektů.

Kontrola oprávnění vstupu se obejde i bez používání klíčů, ovládat ji lze pomocí karet či zadávání kódů, ale také biometrickým snímáním otisku prstu. Ať již se rozhodnete pro jakoukoliv možnost, Schüco Door Control System Vám dodá dobrý pocit bezpečného domova.

Komfort automatizace



Automaticky řízený vnější plášť domu je velká výzva budoucnosti. Za účelem snížení energetické spotřeby je nutno sladit celou řadu funkcí, jako např. zastínění a zabezpečení. K tomu slouží systémy automatického otevírání a zavírání oken, dveří, posuvné systémy a protisluneční ochrana, které řídí pravidelné přirozené větrání, jakož i stínící systémy řízené v závislosti na slunečním záření a denním světle, které jsou

v ideálním případě propojeny s vnitřním osvětlením a řízením topení a klimatizace. Vnější nebo integrované pohony otvíravých dveří usnadňují jejich otevírání. Možná je i absence dveřního prahu díky použití automatického podlahového těsnění.



Systém Schüco Wireless Control System (WCS) umožňuje přímé ovládání např. okenních, osvětlovacích a stínících systémů pomocí tlačítek a spínačů. Možné je také dálkové ovládání různých otvíracích prvků. Nástěnné tlačítko Schüco WCS napájené baterií lze instalovat prakticky na jakýkoliv povrch (např. sklo, dřevo), což poskytuje maximální flexibilitu při volbě montážního místa.

WCS však lze bez problémů ovládat také stávající nabídkou tlačítek. Použitím jednotlivých komponentů Schüco WCS lze jakýkoliv objekt (a to i dodatečně) přizpůsobit novým požadavkům uživatele. Cílenými úpravami je možno jednotlivé funkce uzpůsobit např. pro osoby s omezenou pohyblivostí.

Design vytvořený podle vlastního vkusu

Individualita zdůrazněná ještě než se vejde do domu. Schüco Vám nabízí možnost zkombinovat tvar, barvu a vybavení domovních dveří dle Vašich osobních požadavků. Tím lze každému objektu propůjčit nezaměnitelný styl - Váš vlastní.





Individuální tvar a barevné provedení

Opticky perfektní design dveří vzniká vzájemně sladěnou kombinací dveřního rámu, dveřního křídla a dveřní výplně. Dveřní výplň, která je vsazena do rámu pohyblivého dveřního křídla, je přitom nejdůležitějším stylovým designovým prvkem, kterým můžete – prostřednictvím široké škály tvarů a barev – svým dveřím propůjčit nezaměnitelný charakter.

Ať již chcete vytvořit jakýkoliv vzhled, Schüco Vám nabízí prakticky neomezený výběr barevných variant: od eloxovaných povrchů a RAL barvy až k metalickým strukturám. Další zajímavých designových řešení můžete dosáhnout rozdílným barevným provedením dveřních rámu a výplně z vnitřku a vnějšku.

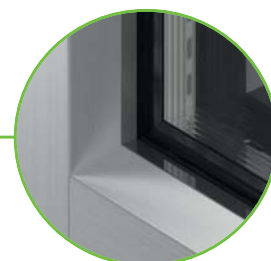


Individuální vzhled dveří s prakticky neomezeným výběrem barevného provedení

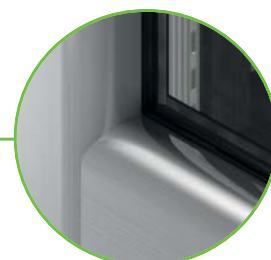
Designové kontury profilů

Profily Residential Line (RL) s markantně zkosenými konturami a profily Soft Line (SL) s elegantně zaoblenými konturami jsou vhodné především ke stylovým renovacím starých objektů. V kombinaci se širokou nabídkou dveřních výplní lze vytvořit neobyčejně zajímavou

vnější podobu Vašeho domu. Různá provedení zasklívacích lišt pak nabízí další varianty vnitřního vzhledu vstupních dveří.



Čistý vzhled: dveře Schüco se zkosenými konturami profilů



Zaoblená kontura dveřního profilu Soft-Line Schüco zdůrazňuje harmonický vzhled dveří

Zapuštěné nebo předsazené výplně dveří

Vaší kreativitu při plánování nových vstupních dveří se nekladou žádné meze. K dispozici jsou tři varianty: zapuštěné výplně a výplně překrývající z jedné či obou stran křídlo, nazývané také předsazené dveřní výplně. Výhodou překrývající výplně je, že průběžný velkoformátový vzhled dveřního křídla dělá vstupní dveře širší a elegantnější, což je právě u renovací úzkých

vstupních dveří důležitým designovým prvkem. Při výběru oboustranné předsazené výplně dochází k rozšíření nejen vnější strany dveří, ale i jejich vnitřního vzhledu.

Zapuštěná výplň



Pohled zvnějšku

Předsazená výplň, z jedné strany překrývající rám



Pohled zvnějšku

Předsazená výplň, z obou stran překrývající rám



Pohled zvnějšku



Pohled zevnitř



Pohled zevnitř



Pohled zevnitř

Dveřní kliky: venkovní i vnitřní designové prvky



Vysoce kvalitní designová řada z hliníku nebo ušlechtilé oceli je zárukou harmonického vzhledu vnitřní strany dveří



Sortiment klik doplňují nejrůznější rozety bezpečnostních vložek



Zapuštěná rozeta lícuje s rámem dveří

S vhodnou dveřní klikou a adekvátní rozetou můžete z vnitřku i z vnějšku decentně podtrhnout designové křivky Vašich domovních dveří. Pro vnější stranu vstupních dveří je k dispozici rozsáhlý sortiment dveřních madel. Ať již oválné nebo okrouhlé, z ušlechtilé oceli, plastu nebo litiny – všechna madla přesvědčují dokonalým tvarem, perfektním zpracováním a dlouhou životností. Dveřní klika na vnitřní straně je protějškem vnějšího madla. I zde Schüco nabízí širokou nabídku tvarů, velikostí a barev, se kterou můžete perfektně doladit vzhled vnitřní strany dveří.



Různý sortiment madel: perfektní kombinace designu a funkčnosti – zde zobrazené příklady, včetně dveřních koulí a rozet, jsou jen malým výběrem z rozsáhlého programu příslušenství, které Schüco nabízí pro domovní dveře

Dveřní závěsy: bezpečné spojení dveří a rámu



Jednoduchý vzhled: třídílný dveřní závěs z ušlechtilé oceli



Elegance: třídílný předsazený hliníkový závěs



Skryté dveřní závěs s úhlem otevření 180° pro náročnou architekturu a bezbariérový průchod



Skryté dveřní závěs s úhlem otevření 100° pro náročnou architekturu a bezbariérový průchod

Dveřní závěsy musí nést celou hmotnost dveřního křídla, trvale zajišťovat bezpečnost a přitom ještě dobře vypadat. To jsou kritéria, která dveřní závěsy Schüco suverénně splňují. Při plánování domovních dveří lze volit mezi třemi variantami: pro čistý vzhled dveří bez viditelných částí závěsů jsou skvělou volbou

skryté dveřní závěsy. Úzké dveřní závěsy ladí se vzhledem dveřního profilu. Předsazené dveřní závěsy jsou klasickou variantou a elegantním designovým detailem. Všechny dveřní závěsy osvědčily v intenzivním dlouhodobém testování svou skvělou kvalitou a robustností.

Hliníkové dveřní systémy Schüco

Následující přehled, rozdělený na základní a designové systémy, znázorňuje všechny nabízené řady profilů pro hliníkové domovní dveře Schüco s jejich nejdůležitějšími rozměry a vlastnostmi. Designové systémy navíc – proti základním – nabízí speciální kontury profilů, se kterými můžete vytvořit zajímavý vzhled svých domovních dveří. Rozměr křídla udává maximální možnou šířku a výšku dveřního křídla. Pohledová šířka dveřního rámu je z vnějšku viditelná plocha rámového profilu; u domovních dveří Schüco lze realizovat neobvykle úzké pohledové šířky. Pro stupeň tepelné izolace je

rozhodující stavební hloubka dveřního rámu. Vynikající tepelnou izolaci poskytuje již hloubka 75 mm. Rozpětí hodnoty U_f (hodnota tepelné izolace profilu dveřního rámu) vyplývá z různých kombinací profilů. Bezpečnostní třídu domovních dveří lze definovat individuálně, např. použitím speciálních bezpečnostních zámků. Váš Schüco partner Vám rád osobně poskytne informace o výhodách jednotlivých profilových řad a vybere s Vámi ten nejvhodnější systém.

Základní systémy						
Řada	Max. rozměr křídla v mm (š x v)	Pohledová šířka dveřního rámu v mm	Stavební hloubka dveřního rámu v mm	Tepelná izolace	Hodnota U_f	Třída odolnosti
ADS 50.NI	1.100 × 2.500	141	50	Bez tepelné izolace	–	až RC2 (BT2)
ADS 65.NI	1.250 × 2.500	137	65	Bez tepelné izolace	–	až RC3 (BT3)
ADS 65 HD	1.400 × 3.000	147	65	Tepelně izolovaný	2,9	až RC3 (BT3)
ADS 70 HD	1.400 × 3.000	147	70	Vysoce tepelně izolovaný	2,3	až RC3 (BT3)
ADS 75 HD.HI	1.400 × 3.000	147	75	Vysoce tepelně izolovaný	2,0	až RC3 (BT3)
ADS 50	1.100 × 2.500	147	50	Tepelně izolovaný	3,5	až RC2 (BT2)
ADS 60	1.100 × 2.500	147	60	Tepelně izolovaný	2,6	až RC2 (BT2)
ADS 65	1.250 × 2.500	147	65	Tepelně izolovaný	2,3	až RC3 (BT3)
ADS 65 SL	1.250 × 2.500	147	65	Tepelně izolovaný	2,3	až RC3 (BT3)
ADS 65 RL	1.250 × 2.500	147	65	Tepelně izolovaný	2,3	až RC3 (BT3)
ADS 70.HI	1.250 × 2.500	147	70	Vysoce tepelně izolovaný	1,7	až RC3 (BT3)
ADS 70 SL.HI	1.250 × 2.500	147	70	Vysoce tepelně izolovaný	1,7	až RC3 (BT3)
ADS 70 RL.HI	1.250 × 2.500	147	70	Vysoce tepelně izolovaný	1,7	až RC3 (BT3)
ADS 75.SI	1.250 × 2.500	147	75	Maximální tepelná izolace	1,6	až RC3 (BT3)
ADS 75 RL.SI	1.250 × 2.500	147	75	Maximální tepelná izolace	1,6	až RC3 (BT3)
ADS 75 SL.SI	1.250 × 2.500	147	75	Maximální tepelná izolace	1,6	až RC3 (BT3)
ADS 90.SI	1.400 × 3.000	147	90	Maximální tepelná izolace	1,4	až RC3 (BT3)
ADS 90 PL.SI	1.400 × 2.500	147	90	Maximální tepelná izolace	1,4	až RC3 (BT3)
ADS 112 IC	1.400 × 2.500	182	112	Maximální tepelná izolace	1,0	až RC2 (BT2)

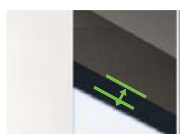
Všimněte si prosím také jednotlivých komponentů sestavy domovních dveří, uvedených na konci této brožury.

Vaše individuálně kombinovatelné domovní dveře Schüco

Hliníkové domovní dveře Schüco Vám mají co nabídnout: základní a doplňkové komponenty sjednocují náročný design s komfortní technikou, vynikající tepelnou izolací, přesvědčivým zabezpečením a dlouhou životností. Využijte širokou nabídku vzhledu a vybavení, která je v programu hliníkových domovních dveří Schüco k dispozici.



Ovládání pomocí iPadu



Stavební hloubka dveřního rámu

Systémy integrované do profilů:
pohony otevírání dveří a vrchní
samozavírače

Door Control Systém (DCS)



Dveřní kliky



Výplň dveří



Rozety zámků

Tepelná izolace
Super Insulation

Bezpečnostní vložky



Vícebodový zámek

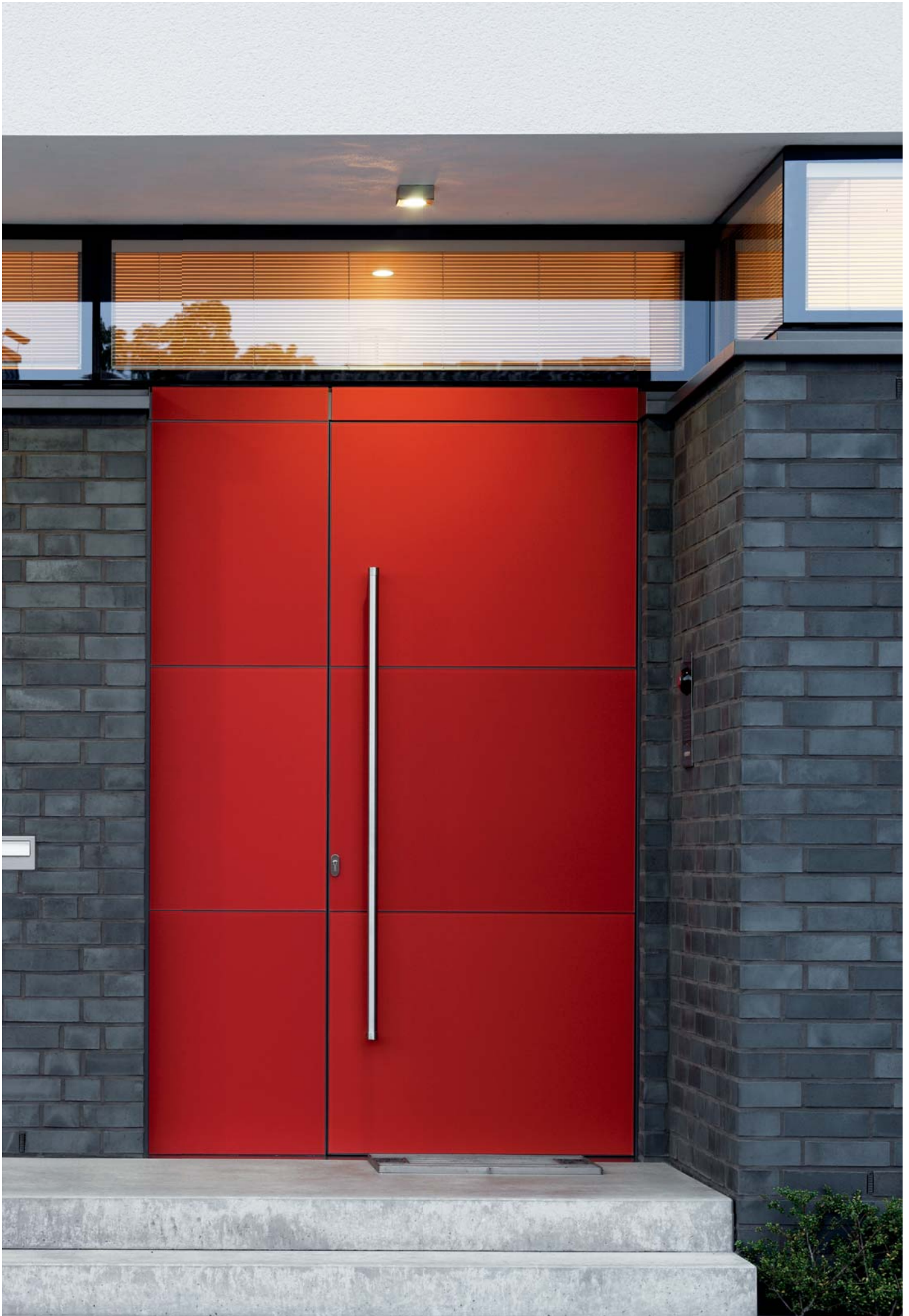


Skruté dveřní závěsy



Dveřní práh

Schüco designová
kontura Residential Line



Hliníkové domovní dveře Schüco



Ať již se jedná o tvar, styl, barevné provedení či výbavu – jednotlivé designové a technické komponenty hliníkových domovních dveří Schüco lze naplánovat tak individuálně, že dokonale splní všechny osobní požadavky a nároky ohledně designu, energetické úspory, bezpečnosti, automatizace a komfortu.

Schüco International KG

www.schueco.cz

Systémová řešení pro okna, dveře a fasády

Společně s celosvětovou sítí partnerů, architektů, projektantů a investorů vytváří firma Schüco udržitelné opláštění objektů, a to ve vzájemné harmonii lidských potřeb, přírody a technologií. Vysoké požadavky na design, komfort a bezpečnost jsou dosahovány díky energeticky efektivním řešením, která vedou ke snižování emisí CO₂ a šetření přírodních zdrojů. Prostřednictvím svých dvou divízií - hliníkových konstrukcí a plastových systémů - dodává na míru šité produkty pro novostavby i modernizace, vždy individuálně přizpůsobené požadavkům zákazníků i klimatickým podmínkám. Společnost Schüco je spolu s 4.800 zaměstnanci a 12.000 partnerskými firmami aktivní v 78 zemích světa. Výše obrátu v roce 2013 dosáhla hodnoty 1,5 miliardy eur. Kompletní informace o firmě naleznete na www.schueco.cz

Schüco – System solutions for windows, doors and façades

Together with its worldwide network of partners, architects, specifiers and investors, Schüco creates sustainable building envelopes which focus on people and their needs in harmony with nature and technology. The highest demands for design, comfort and security can be met whilst simultaneously reducing CO₂ emissions through energy efficiency, thereby conserving natural resources. The company and its metal and PVC-U divisions deliver tailored products for newbuilds and renovations, designed to meet individual user needs in all climate zones. With 4,800 employees and 12,000 partner companies, Schüco is active in 78 countries and achieved a turnover of 1.5 billion euros in 2013. For more information, visit www.schueco.com

SCHÜCO