

Vícebodový zámek se třemi západkami

AS 2750

Vhodný uzamykací systém vždy zprostředkovává bezpečný pocit.

Náš vícebodový zámek v kombinaci háky - západky nabízí ochranu proti násilnému vniknutí.

Bezpečnostní aspekt:

Nezamčené dveře drží na třech uzavíracích bodech, další tři body se vysunou při zamknutí.

- zavírací funkce spočívá ve třech západkách při nezamknutých dveřích
- ocelový výsuvný hák kónického tvaru proti roztažení zárubní
- pro větší odolnost zámku jsou použity kalené ocelové části
- závora je upravena proti rozřezání vloženými ocelovými protáčivými kolíky
- silný převod zaručující dotažení dveřního křídla do těsnění



Výhody pro Vás:

- Zpracování a kvalitní součásti zámku zaručují dlouhou trvanlivost a jednoduchou obsluhu.
- Vícebodový zámek je možno kombinovat s cylindrickou vložkou odolnou proti rozlomení.
- Využití zámku v exponovaných místech, kde je intenzivní procházení dveří.
- Patentovaná technika garantuje optimální usazení dveří do rámu.



Výhody pro Vaše zákazníky:

- Kombinace výsuvných háků a samovýsuvných západek zaručuje uzavření nezamknutých dveří ve třech bodech.
- Kombinace výsuvných háků a západek zabraňuje vloupání a vypáčení dveří.
- Převod přitáhne dveřní křídlo těsně do zárubně a zabrání průvanu.
- Silné dotěsnění dveří chrání před hlukem a zabraňuje úniku tepla.
- Lehký převod umožňuje jednoduchou obsluhu.

Využití vícebodových zámků:

- vchodové dveře
- sklepní a vedlejší vchodové dveře
- vstupní dveře do bytů v obytných domech



Vícebodové zámky se třemi západkami lze kromě toho využít i např. proti deformaci dřevěných či plastových domovních dveří vlivem působení klimatu jako i pro zvlášť vysoká dveřní křídla v interiéru.

Pozn.: Pro optimální ochranu lze použít přídatné pojistky pro stranu závěsů dveří a cylindrické vložky chráněné proti rozvrtání.



AS 2750

Vícebodový zámek s hlavním zámkem, třemi západkami a dvěma zajišťovacími výsuvnými háky

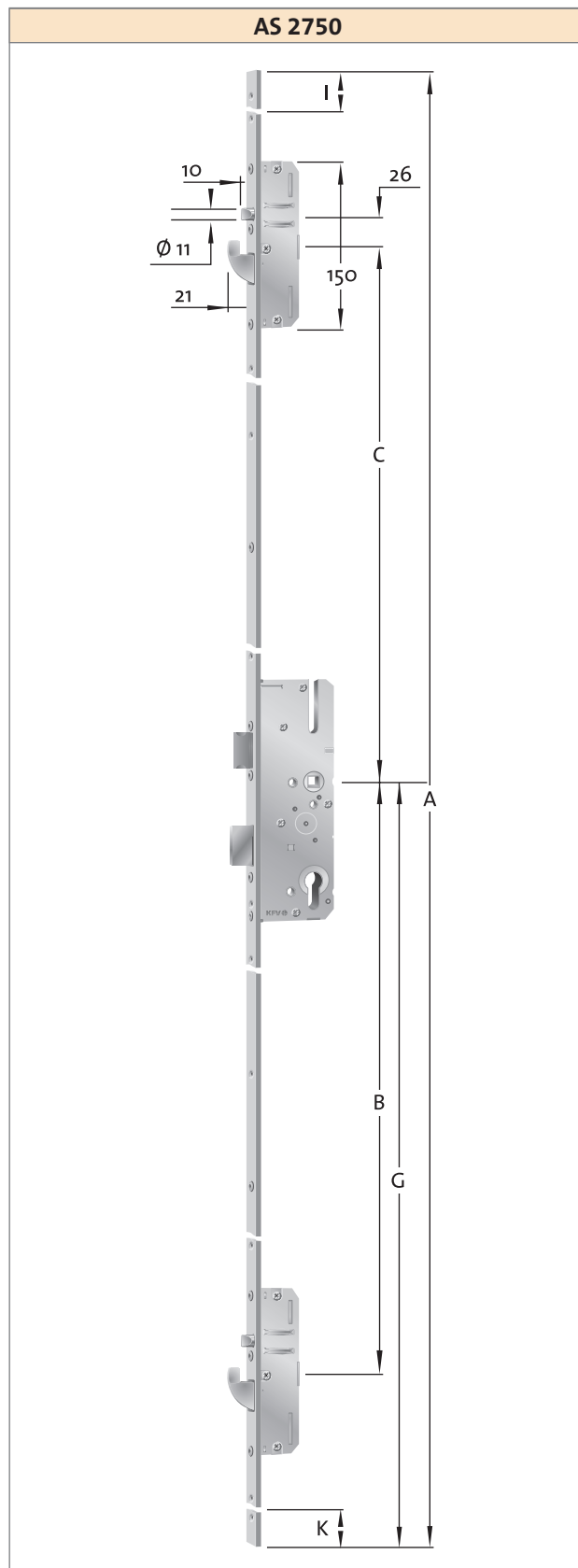
Art Nr.	Čelo zámku	Rozměry	
F 16		16 x 3 mm	Tloušťka materiálu plochého čela (F) v nerez. provedení je 2,5 mm.
F 20		20 x 3 mm	
F 24		24 x 3 mm	
P 6/24		6 x 24 x 6 x 2 mm	
P 10/30		10 x 30 x 10 x 2 mm	

Rozteč	Osově vzdálenosti ořechu
 92	- - - 35 40 45 - 55 - 65 - - - -
	- - - 20 20 20 - 20 - 20 - - - -
	8 mm, 10 mm

Provedení	A	B	C	G	I	K		
B001	2170	760	730	1020	290	130		
B002	2170	760	730	1050	260	160		
B292	2170	635	605	1020	415	255		
B298	2170	760	605	1020	415	130		

Všechny rozměry v mm.

Povrchová úprava čela zámku k dodání v následujících provedeních:
 AS 2750 = světlý pozink, starostříbro 0125-, stříbrná barva RAL 9006- a RAL 9007-, bílá barva RAL 9016, matná kartáčovaná nerez (Niro)



Hlavní pouzdro zámku AS 2750

Výška: 210 mm
 Tloušťka: 16 mm
 Zadní osová vzdálenost za ořechem:
 při osové vzdálenosti 35 – 65 mm je 17,5 mm

KFV Karl Fliether GmbH & Co. KG

Siemensstraße 10 · D-42551 Velbert

Telefon: + 49 (0) 20 51 / 278 - 0

Fax: +49 (0) 20 51 / 278 - 33

info@kfv.de · www.kfv.de

Firma patří do skupiny SIEGENIA-AUBI.

www.siegenia-aubi.com