

Okná Schüco Corona CT 70 – Rondo sa vyrábajú z osvedčeného 5-komorového profilového systému, ktorý je podľa statických požiadavok vyztužený protikorózne upravenými oceľovými výztužami. Tvar krídla „Rondo“ predstavuje modernú, zaoblenú okennú optiku, ktorá ešte viac redukuje pohľadové šírky už aj tak štíhlych kontúr profilu. Biele okná sa dodávajú s bledosivým tesnením, farebné s čiernym tesnením. Okná sú štandardne okované celoobvodovým systémovým kovaním

Schüco VarioTec, s možnosťou nastavenia prítlaku krídla k rámu okna, poistkou proti chybným manipuláciám a dvomi hříbkovými uzávermi u otváravosklopných krídiel. K oknám CT 70 je k dispozícii široká paleta drevodekorov, ktoré predstavujú cenovo výhodnú alternatívu k dreveným eurooknám. Rozsiahly sortiment príslušenstva dopĺňa komplexnosť produktivej ponuky a zvyšuje úžitkovú hodnotu okien.



Technické údaje

Vlastnosť	Norma	Hodnota / trieda
Odolnosť proti zataženiu vetrom	EN 12210	trieda C5/B5
Vodotesnosť	EN 12208	trieda 9A
Prievzdušnosť	EN 12207	trieda 4
Ovládacia sila	EN 13115	trieda 2
Mechanická pevnosť	EN 13115	trieda 4
Odolnosť proti opak. otváraniu a zatváraniu	EN 12400	trieda 2
Súčiniteľ prechodu tepla	EN ISO 10077-1	$U_i = 1,4^{1)}$, $U_w = 1,3^{2)}$ W/m ² K

¹⁾ pri pohľadovej šírke rámu a krídla 120 mm

²⁾ pri normovom rozmere okna 1230 x 1480 mm, zasklení $U_g = 1,1$ W/m²K a plastovom dištančnom rámiu

Novinka



Laminácia Siena noce



Laminácia Siena rosso



Opláštenie ALU-clipom

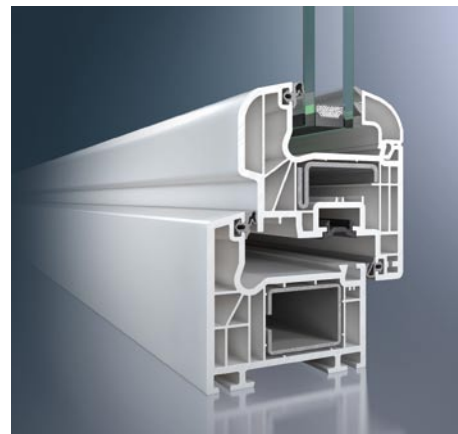
Dodávateľ pre váš región

Farebné možnosti

Farby dotvárajú architektúru a zásadným spôsobom ovplyvňujú celkovú estetiku stavby. U nás si môžete vybrať zo štandardnej bielej farby (RAL 9016), jednostrannej, alebo obojstrannej laminácie (29 drevodekorov a RAL farieb), opláštenia plastového profilu ALU-clipom (cca. 220 RAL farieb a eloxov), ako aj nástreku plastového profilu farbami podľa RAL vzorkovníka. Jednostranná laminácia je aplikovaná na biely plastový profil, obojstranná laminácia na hnedý plastový profil.

Šetrenie energiou

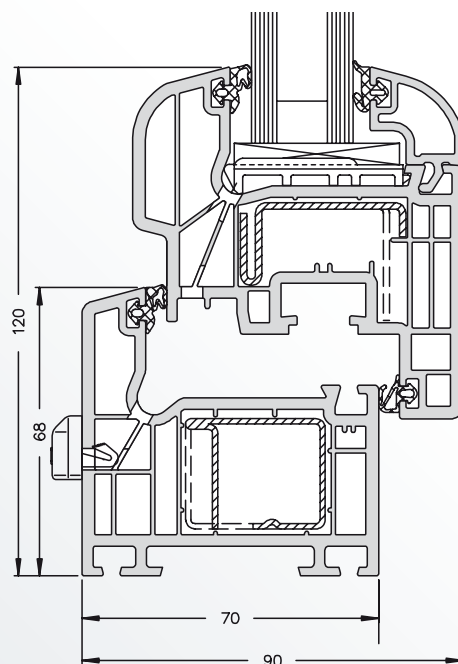
Úspora energie je dnes živo diskutovaná téma, ktorá sa bytostne dotýka každého z nás. Nielen výškou nákladov na vykurovanie, ale i prebiehajúcimi klimatickými zmenami. Zníženie spotreby a následne i výroby energie je základným predpokladom pre trvalo udržateľný rozvoj ľudstva na Zemi. Sme zakladajúcim členom združenia SLOVENERGOkno, presadzujúcim výrobu a predaj energiú šetriacich okien a dverí. Aj na základe členstva v tomto združení sme sa rozhodli označovať naše okná štítkami s informáciami o energetickej efektívnosti okien (viac na www.slovenergookno.sk).



ENERGETICKÝ ŠTÍTKOK OKNA Č. SE 172	Výrobca: ALUPLAST s.r.o. 971 01 Prievidza, Moštenická 8	Výpočtové hodnotenie okna (1,23 x 1,48) m vo vykurovacej sezóne	
	Názov výrobku: Okno systému Schüco Corona CT 70		
	Rámový profil: plastový 5 komorový Zasklenie: 4-16-4, Ar 90%		
	1. Clear Float Glass - Clima Guard Premium 2. Planitux - Planitherm Ultra N $U_g = 1,1$ W/(m ² ·K), $g_g = 0,63$; plastový rámič TGI Tesniaci profil: 2 roviny (štádia); dorazové (neporušené)		
	Najlepšia bilancia potreby tepla pri vykurovaní		B
	Najhoršia bilancia potreby tepla pri vykurovaní		
	Energetická bilancia pre klimatickú oblasť SR		-16,6 kWh/(m ² ·rok)
	Súčiniteľ prechodu tepla $U_w =$		1,3 W/(m ² ·K)
	Priepustnosť slnečného žiarenia $g_w =$		0,425
	Skárová prievzdušnosť $Q_w =$		0,36 m ³ /(m ² ·h)
Tento štítkok nevyplýva zo zákonných požiadaviek. Ide o dobrovoľné označenie v rámci zákazníckeho servisu na informácie zákazníkom pre rozhodnutie o energetických vlastnostiach konkurenčných výrobkov.			
Okno vyhovuje STN 73 0540-2 z hľadiska max. U hodnoty: $U_w = 1,3$ W/(m ² ·K) \leq $U_{w,N} = 1,7$ W/(m ² ·K)			



ENERGOkno®
<http://www.slovenergookno.sk>



Priečny rez oknom