

⚠ DÔLEŽITÉ POKYNY

- Ochranné fólie z profilov odstrániť najneskôr do 3 mesiacov!
- Etikety a lepiace pásky na skle odstrániť bezprostredne po osadení!
- Upozorňujeme na to, že za závady a poškodenia, ktoré vznikli pri individuálnej montáži zákazníkom neručíme!
- Pozor pri brúsení a pílení karbofrézku! Aj malé iskričky poškodia rámy i sklo.
- Chránajte rámy aj sklo pri obmurovaní celoplošne PE-fóliami!

⚠ UPOZORNENIA PRE UŽÍVATEĽOV

Nedopusťte prídavné zataženie krídla

Nedopusťte pritlačenie krídla k okraju okenného otvoru

Nedopusťte vkladanie akýchkoľvek predázkov do otvoru medzi krídlom a rámom.

Nebezpečenstvo vypadnutia

Nebezpečenstvo zranenia (prícviknutia) časti tela medzi krídlom a rámom

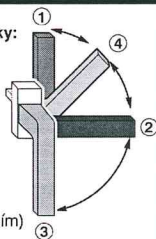
Nebezpečenstvo zranenia vplyvom vetra a prívianu.

OVLÁDANIE OKNA

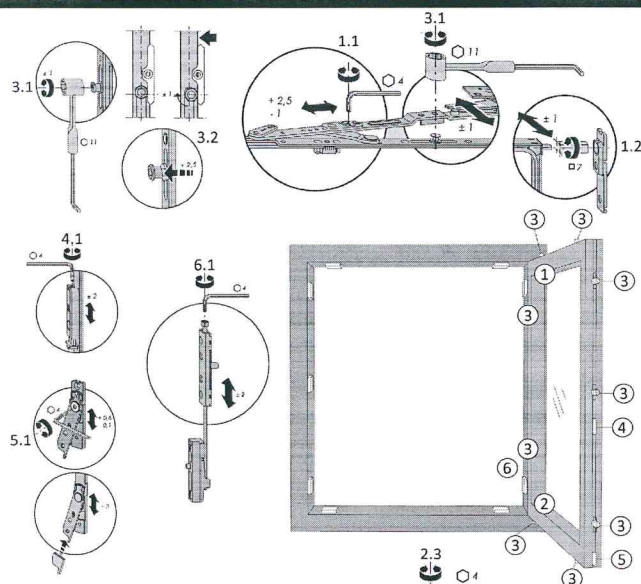
Zmena funkcie okna zmenou polohy kľučky:

Pri zmene polohy kľučky krídlo vždy pritlačíme k rámu!

- 1 Kľučka hore – otvorenie vetračky
- 2 Kľučka vodorovne – otvorenie okna
- 3 Kľučka dole – okno zatvorené
- 4 Kľučka šikmo – šikrové vetranie (u okien s integrovaným šikrovým vetraním)



MOŽNOSTI NASTAVENIA KRÍDLA



1 Nožnice a nožnicové ložisko

- 1.1 Bočné nastavenie krídla
Otáčaním nastavovacej skrutky (IMBUS 4)
- 1.2 Nastavenie prítlaču krídla na nožniciach
Otáčaním nastavovacej skrutky (IMBUS 11)

2 Spodný pánt a ložisko

- 2.1 Bočné nastavenie krídla
Otáčaním nastavovacej skrutky (IMBUS 4)
- 2.2 Nastavenie prítlaču krídla
Otáčaním nastavovacej skrutky (TORX 15)
- 2.3 Výškové nastavenie krídla
Otáčaním nastavovacej skrutky (IMBUS 4)

3 Uzatváracie čapy

- 3.1 Nastavenie prítlaču krídla na uzatváracom čape
Otáčaním nastavovacej matice (očkový/nástrčný kľúč 11)

4 Balkónová úchytka

- 4.1 Nastavenie výšky
Otáčaním nastavovacej skrutky (IMBUS 4)

5 Zdvíhač krídla s poistkou chybné manipulácie

- 5.1 Nastavenie výšky
Otáčaním nastavovacej skrutky (IMBUS 4)
Ak by došlo ku chybné polohe kľučky vzhľadom k polohe otvárania, stlačte pri pootvorení krídla poistku a otočte kľučku do správnej polohy. Ak je potrebné otočiť kľučku z polohy vetracej (kľučka hore) do polohy otváracej (kľučka vodorovne), je potrebné stlačiť poistku, pritlačiť horný roh krídla ku vrchnému rámovému pántu a otočiť kľučku do polohy otvárania (kľučka vodorovne)

6 Prídavný diel V-V

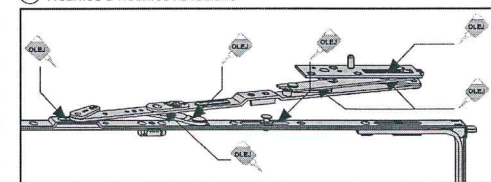
- 6.1 Nastavenie výšky
Otáčaním nastavovacej skrutky (IMBUS 4)

OŠETROVANIE A ÚDRŽBA

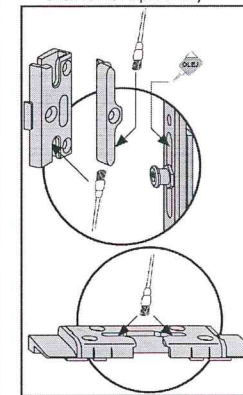
Na dlhodobú funkčnosť a užitočné vlastnosti Vašich okien majú podstatný vplyv pravidelné ošetrovanie a údržba. Je preto potrebné najmenej raz ročne u kovania urobiť tieto úkony:

- U častí kovania, ktoré majú bezpečnostný charakter (napr. hříbkové uzatváracie čapy) pravidelne kontrolovať ich opotrebenie.
- Všetky pohyblivé časti a uzatváracie miesta kovania je potrebné mazať.

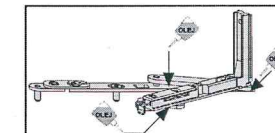
A Nožnice a nožnicové ložisko



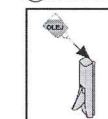
B Uzatváracie čapy a ich rámové protikusy



C Spodný pánt a ložisko



D Balkónová úchytka



E Zdvíhač krídla



POZOR:

Na ošetrovanie a čistenie používať bežné čistiace prostriedky s nízkou agresivitou a bez abrazívnych plnív!



Aluplast s.r.o., Moštenická 8, Prievidza
tel.: 046/ 519 8900 fax: 046/ 519 8903
e-mail: aluplast@aluplast.sk www.aluplast.sk